

# D5115 用モジュールの 装着について

**ADVANTEST**<sup>®</sup>  
株式会社 アドバンテスト

Manual Number	FEJ-8335153A00
適用機種	D5115, D51101, D51102, D51120, 51130

モジュールの装着は、D5115 取扱説明書の 3.2 節に示す手順で行いますが、モジュールが入りにくいことがあります。この場合、以下の手順で装着することをお勧めします。

## 1. 準備 (図 1 参照)

- ・ ブランク・カバーの固定ネジを全て外し、スロットからブランク・カバーを取り外して下さい。
- ・ モジュールが装着されている場合は、モジュールの固定ネジを取り外して下さい。

### 注意

固定ネジを本体内部に落とさないために、**図 1** の状態で固定ネジを取り外して下さい。

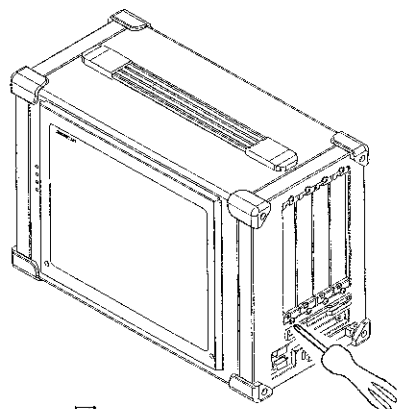


図 1

## 2. モジュールの取り付け (図 2 参照)

- ・ 本体は、モジュールを挿入する面を上にして下さい。
- ・ モジュールを挿入して下さい。  
本体内部のコネクタにモジュールが確実に装着されると、モジュール・パネルが本体右側面の位置と同じになります。

### 注意

- ・ モジュールを落さないようにゆっくり挿入して下さい。
- ・ 指を挟まないようにして下さい。

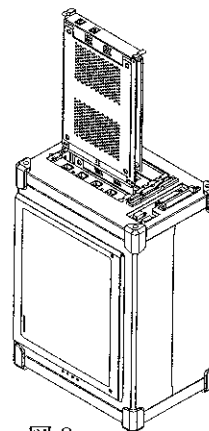


図 2

## 3. モジュールの固定 (図 3 参照)

- ・ 本体の向きを戻して下さい。
- ・ モジュール・パネルの上下にある固定ネジを取り付けます。

モジュールを装着しないスロットは、ブランク・カバーを固定ネジで取り付けます。

### 注意

固定ネジを本体内部に落とさないために、**図 3** の状態で固定ネジを取り付けて下さい。

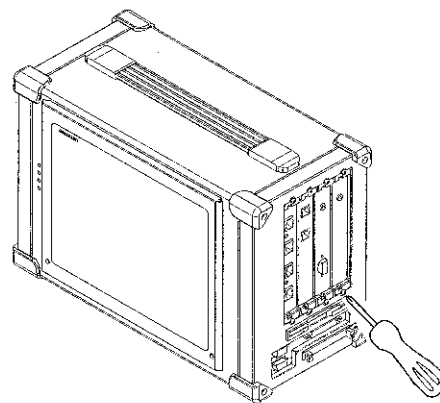


図 3