

CUSTOMER NOTICE

ADVANTEST[®]
ADVANTEST Corporation

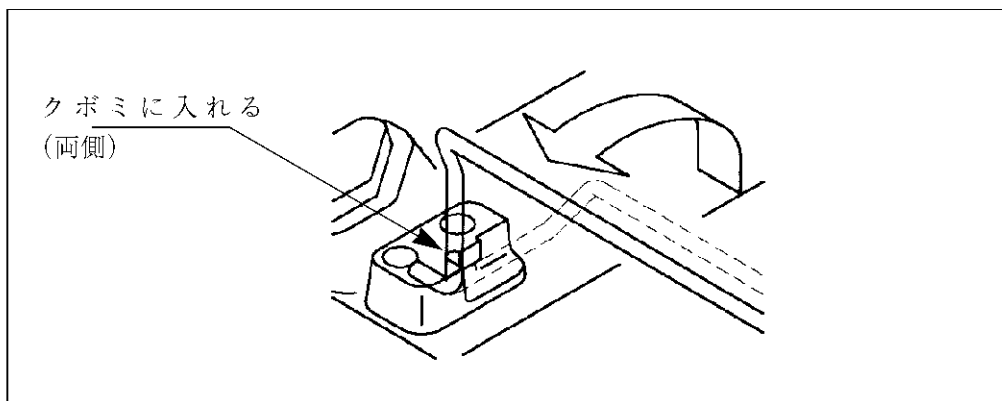
発行日 : 2000年5月25日

マニュアル名称 : R3267/73 取扱説明書
(FOJ-8335031C00)

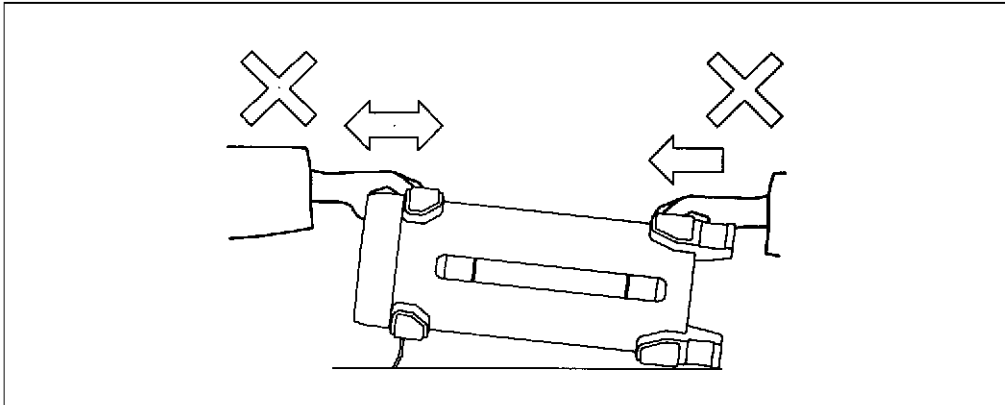
Customer Notice No. : FEJ-8339652A00

スタンドについて

製品の底面には、正面パネル側にスタンドが取り付けられています。
スタンドは、製品を傾斜して使用するためのものです。
以下の注意事項をお読みにになり、安全に使用して下さい。
スタンドは、確実に立てて使用して下さい。



- スタンドを立てるとき/たたむときの注意
スタンドを立てるとき、およびたたむときは、片方の手で製品をしっかり持ち行って下さい。
- スタンドを立てて使用するときの注意
 - 平坦な所に設置し、スタンドの荷重を均一にして下さい。
 - 製品の上には、物を置いたり、手など身体をのせて、力を加えないで下さい。
 - 製品と設置面の間には、物を置いたり、手など身体を入れないで下さい。
 - 製品を滑らせて移動しないで下さい。
 - キー操作では、過度の荷重を加えないで下さい。
 - 滑りやすい場所では、使用しないで下さい。
 - スタンドをハンドルとして使用しないで下さい。
 - スタンドを立てた状態で、製品を引きずったり、背面から押したりしないで下さい。倒れる原因になります。



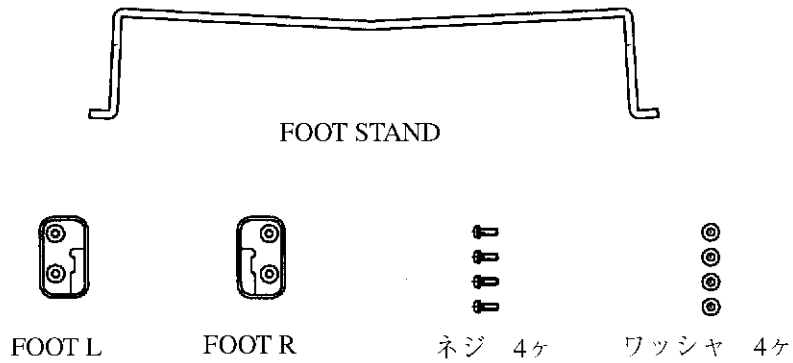
- 下記の場合、スタンドを立てないで下さい。
 - 使用しないとき
 - ケーブルを着脱するとき
 - 台車に載せて使用するとき

注意

1. スタンドを立てた状態で使用する場合は、使用前にスタンドが正規の位置にあることを確認し、使用して下さい。
 2. 注意事項を遵守し、指等をはさまないように気を付けてください。
-

スタンドの取り付け方

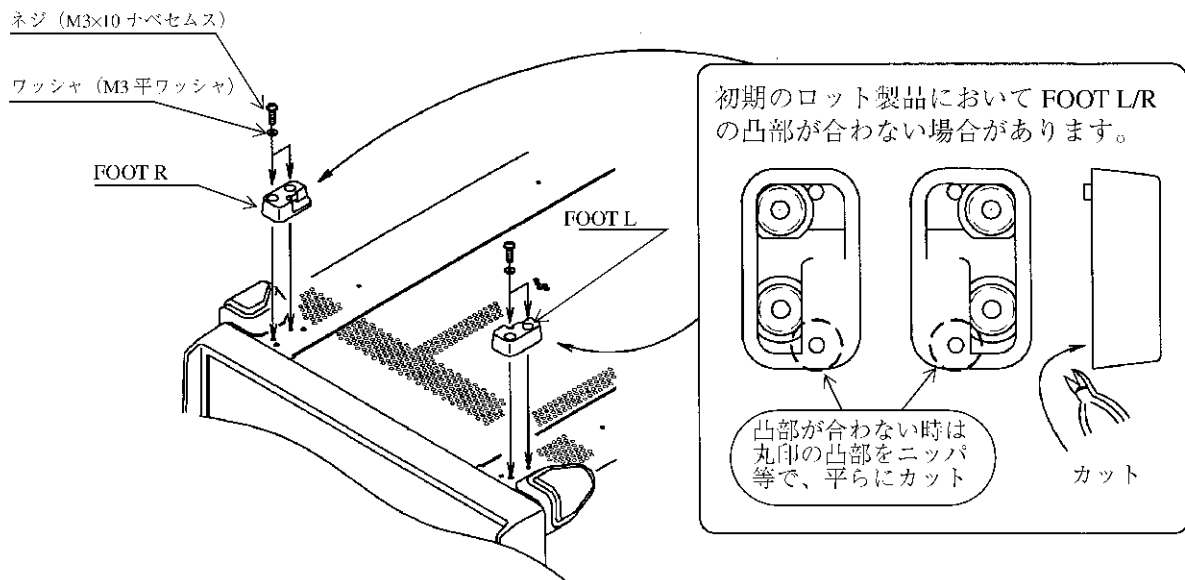
(1) 構成



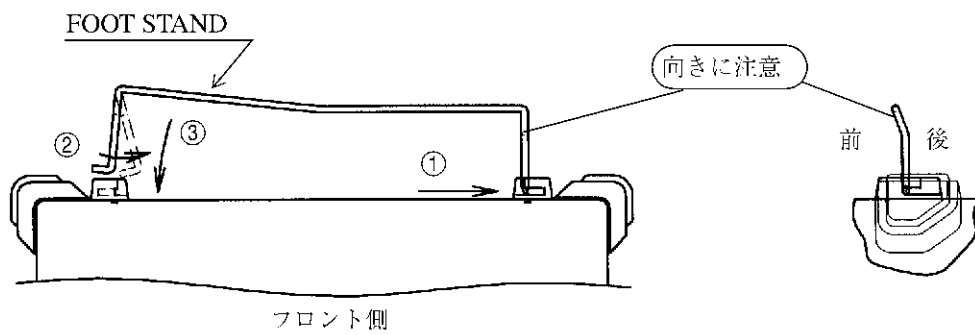
(2) 取り付け方

注 本部品を取り付けるには、プラス・ドライバーが必要です。

1. 製品底部の穴に取り付け、ネジ4ヶにて締めます。(締め付けトルクは4kgf・cm程度です。)



2. 立てた状態で、FOOT STAND の片側を穴に入れ、反対側に少しストレスを加え、曲げた状態で穴に入れます。



3. 完成

