
ADVANTEST®

株式会社アドバンテスト

取扱説明書

R47243A

パーソナリティ・キット

MANUAL NUMBER 47243A 0B 706

目次

1. はじめに

1.1	この取扱説明書の使い方	1 - 1
1.2	製品概要	1 - 2
1.3	使用開始の前に	1 - 3
1.3.1	外観チェックおよび構成品の確認	1 - 3

2. 測定の準備および予備知識

2.1	この章の目的	2 - 1
2.2	パーソナリティ・ボードの装着方法	2 - 2
2.3	被測定システムとプローブの接続方法	2 - 3
2.3.1	マイクロプロセッサ・プローブの接続方法	2 - 3

3. 基本測定操作

3.1	概要	3 - 1
3.2	メニュー画面の構成	3 - 2
3.3	入力チャンネルの構成 (CONFIG機能)	3 - 5
3.3.1	6800/6802/6808用CONFIGメニュー画面	3 - 5
3.4	トレース条件の設定 (TRACE機能)	3 - 6
3.4.1	ステート解析部でのトレース条件の設定	3 - 6
3.5	ステート解析部での取得データの表示 (DISPLAY機能)	3 - 13
3.5.1	メニュー項目と表示フォーマット	3 - 13
3.5.2	6800/6802/6808逆アセンブル・フォーマットについて	3 - 19
3.6	SYMBOL, CODEの定義 (SYMDEF機能)	3 - 20
3.6.1	SYMDEFのメニュー画面	3 - 20
3.6.2	6800/6802/6808用CODEテーブル	3 - 22
3.6.3	SYMBOLの定義	3 - 23
3.6.4	CODEの定義	3 - 26

4. S & T COMBINATIONアナライザとしての操作

4.1	概要	4 - 1
4.2	測定操作	4 - 2
4.3	ステート解析部とタイミング解析部の関係	4 - 5

5. 動作チェック

5.1	マイクロプロセッサ・プローブのテスト	5 - 1
-----	--------------------	-------

6. 本器を保存、輸送する場合の注意

6.1	本器の保存	6 - 1
6.2	本器の輸送	6 - 2

7. 性能諸元

7.1	R47243A 性能諸元	7 - 1
-----	--------------	-------

TR47253
パーソナリティ・キット
取扱説明書

1.1 この取扱説明書の使い方

1. はじめに

1.1 この取扱説明書の使い方

R47243A 6800/6802/6808用パーソナリティ・キットは、TR4726ロジックアナライザ本体に装着し(opt06:同期解析モジュール併用)ステート解析を行なうプラグインです。オプションのタイミング解析モジュールとの組合せにより次の3つの形態をとることができます。

- (1) タイミングオンリアナライザ
- (2) ステートアナライザ
- (3) S&T(ステートアンドタイミング) アナライザ

本取扱説明書では、主にステートアナライザとしての操作について述べてあります。TR4726本体の操作に関しては「TR4726ロジック・アナライザ取扱説明書」を参照して下さい。

1.2 製品概要

本パーソナリティ・キットの主要な特長は以下の通りです。

- (1) 取込んだデータの解析において数値だけでなく、6800 のニーモニックを使用することができますので、ステート解析の効率が向上します。
- (2) データの取込みは、専用のハードウェアで行なうため、比較的小型のプロープによって高度の解析が行なえます。
- (3) 測定条件の設定や測定データの解析において、シンボルとコードを定義し使用することができますので、ステート解析の効率が向上します。
- (4) トレース条件の設定において、複数のトレース・ウィンドウ条件やメモリ分割機能（ストア機能）などによって複雑な応用にも柔軟に対応できます。
- (5) メニュー方式、ディスクを意識しなくても使えるディスク操作など高度なユーザ・インタフェースを実現できるので、測定の省力化、標準化、自動化が行なえます。
- (6) 本パーソナリティ・キットに付属するシステム・ディスクによってシステム・ソフトウェアの大部分が提供されるため、システム・ディスクのバージョン・アップに伴ない機能・性能が向上していきます。

R 4 7 2 4 3 A
パーソナリティ・キット
取扱説明書

1.3 使用開始の前に

1.3 使用開始の前に

1.3.1 外観チェックおよび構成品の確認

R47243A を受領されましたら、まず製品の外観を点検し、輸送中におけるきず、破損がないかをチェックして下さい。

次に以下の表によって構成品をチェックし、数量および規格を確認して下さい。万一、きず、破損、構成品の不足などがありましたら、弊社CE本部フロント係（横浜営業所内）、または最寄りの営業所まで連絡して下さい。

所在地および電話番号は、巻末に記載してあります。

品 名	型 名	数量
パーソナリティ・ボード		1
マイクロプロセッサ・プローブ	TR14724-30	1
40ピンDIP クリップ・ケーブル	A04724-31	1
40ピンDIP プラグ・ケーブル	A04724-32	1
プローブ・テスト・アダプタ		1
システム・ソフトウェア・パッケージ	P47243-026FJ	1
ブランク・ディスク	MF-2DD	1
ディスク収納ケース		1
取扱説明書		1

なお、ブランク・ディスクは別途購入することができます。
型名 A09502(10枚 1組)

2. 測定の準備および予備知識

2.1 この章の目的

この章は、本器を初めて使用する際には必ず読んで下さい。この章には測定を行なうための準備作業およびその操作に必要な予備知識についての説明が述べられています。説明に従って実際に作業および操作を行えば、内容が理解できるような構成になっていますので、できるだけ本器を手元に置いて読んで下さい。

2.2 パーソナリティ・ボードの装着方法

パーソナリティ・ボードの装着は、以下の手順で行なって下さい。

- ① 電源がOFFになっていることを確認します。
- ② 本体上カバーのビス(3mm;+)を外し、上カバーを取外します。
- ③ 他のパーソナリティ・ボードが装着されている場合は、これを取外します。
パーソナリティ・ボードのスロットには「1」、「2」のマークが貼ってあります。
(〔図 2 - 1〕参照)
- ④ 「1」のスロットにはカード・イジェクタに「1」のマークのあるパーソナリティ・ボードを装着します。
- ⑤ 上カバーを元通りビスで取付けます。

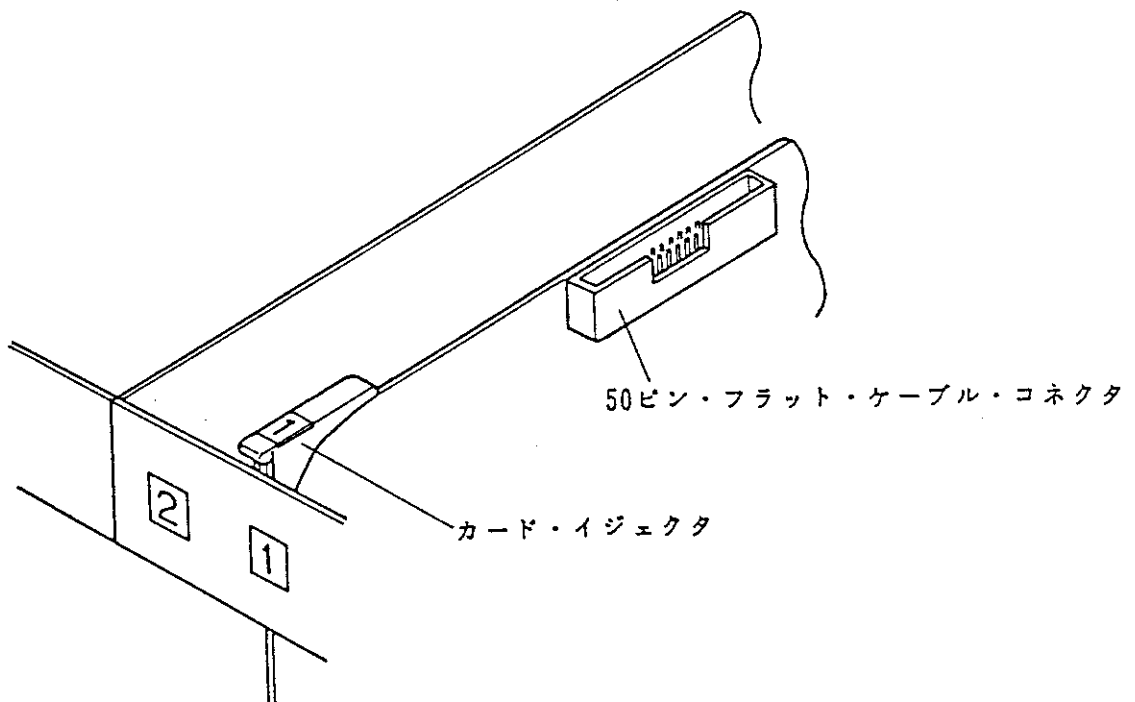


図 2 - 1 パーソナリティ・ボードの装着方法

2.3 被測定システムとプローブの接続方法

6800/6802/6808を使用した被測定システムとの接続を以下のように行ないます。

2.3.1 マイクロプロセッサ・プローブの接続方法

本パーソナリティ・キットにはマイクロプロセッサ6800/6802/6808を使用した被測定システム(System Under Test ;以下SUT という)との接続を行なうためのマイクロプロセッサ・プローブ(TR14724-30)があります。

ここではプローブの物理的な接続方法について説明します。

マイクロプロセッサ・プローブの形状と各部の名称を〔図 2 - 2 〕に示します。

(1) マイクロプロセッサ・プローブと本体との接続

マイクロプロセッサ・プローブ (TR14724-30) のケーブルの端にはC、Dと銘板のある2つのコネクタがあります。この 2つのコネクタを本体背面部のプローブ・スロットCおよびDに各々挿入します。

このコネクタにはネジによるロック機構があります。

注 意

マイクロプロセッサ・プローブの接続は、必ず本体の電源をOFF にしてから行なって下さい。

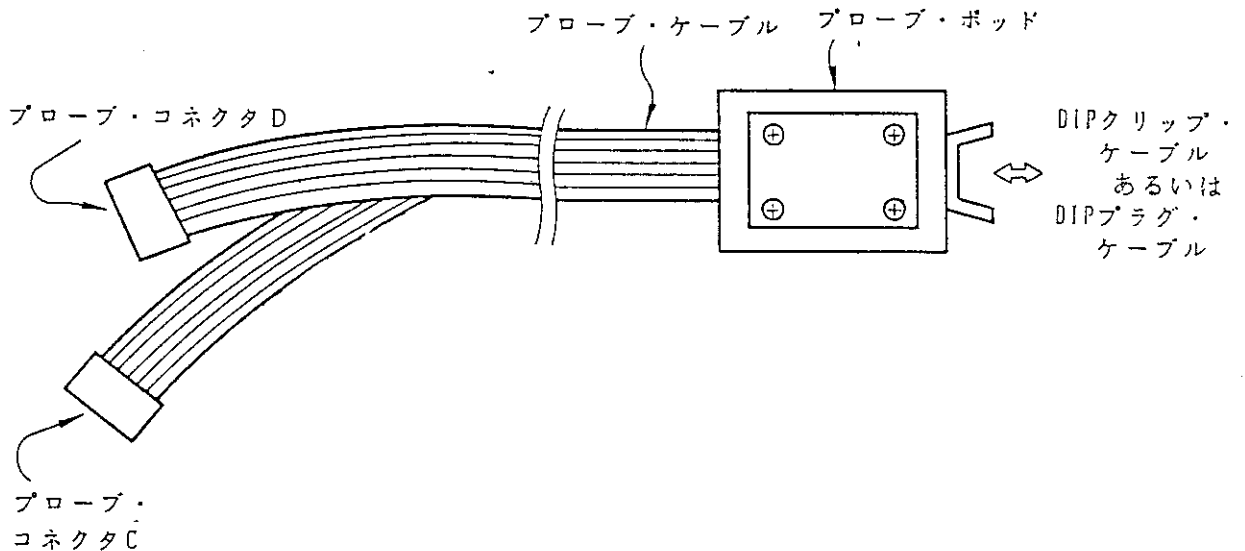


図 2 - 2 マイクロプロセッサ・プローブの形状と各部の名称

(2) マイクロプロセッサ・プローブと SUTとの接続

SUTとマイクロプロセッサとの接続には、SUTで使用されている6800/6802/6808マイクロプロセッサを介して行ないますが、2通りの方法があります。DIPクリップ・ケーブルとDIPプラグ・ケーブルを使用する方法ですが、各接続方法を、〔図2-3〕、〔図2-4〕に示します。

マイクロプロセッサがソケットを使用していますと、このどちらの方法でも可能です。マイクロプロセッサが半田付けされている場合には、DIPクリップ・ケーブルのみ使用できます。いずれの場合でも1ピンを間違わないように注意して接続して下さい。

40ピンDIPクリップ・コネクタ

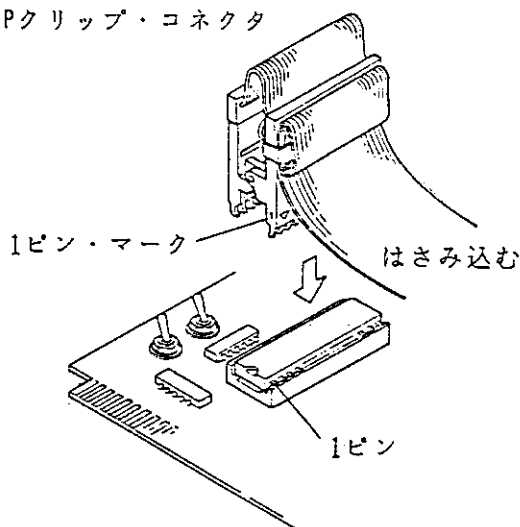


図2-3 DIPクリップ・ケーブルの使用方法

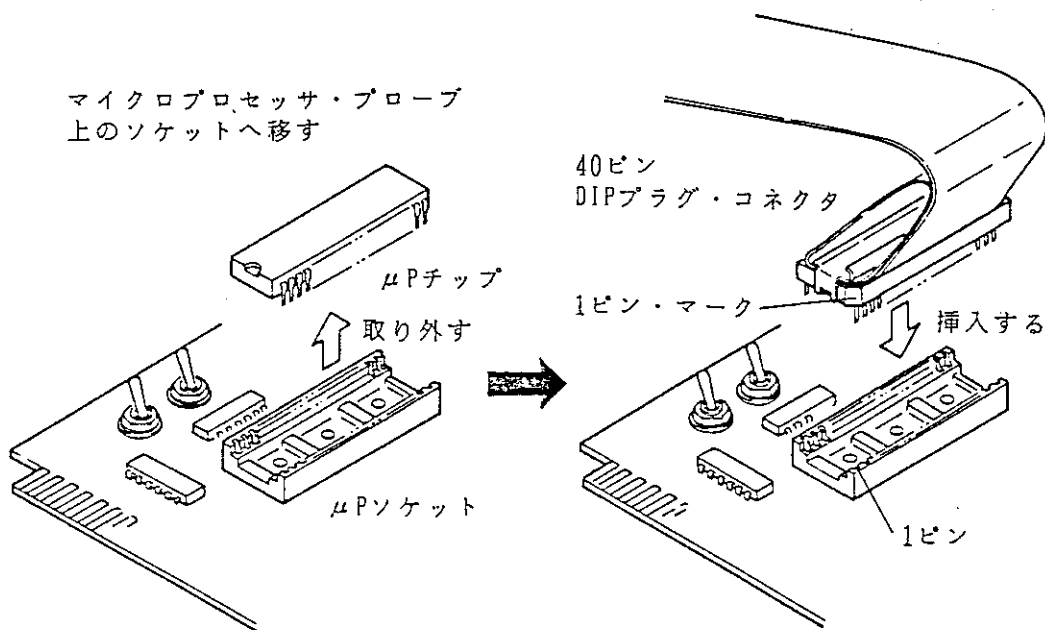


図2-4 DIPプラグ・ケーブルの使用方法

3. 基本測定操作

3.1 概要

この章では、TR4726ロジックアナライザをステートアナライザとして使用する場合の基本測定操作について説明してあります。

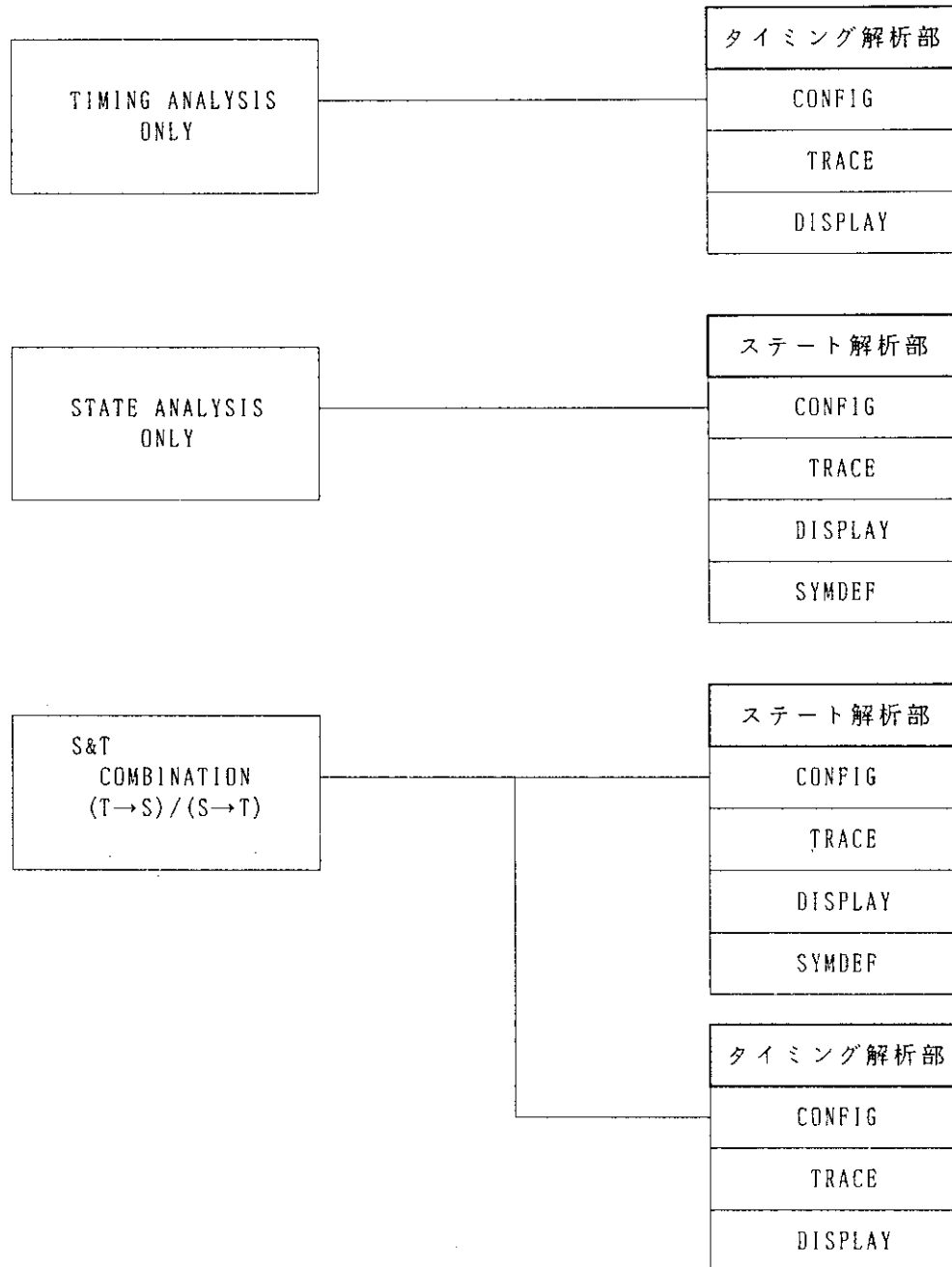
3.2 メニュー画面の構成

TR4726ロジックアナライザは、メニュー方式に基づいた操作方法を採用しています。
一つ以上の関連するメニュー項目を持つ画面をメニュー画面と呼んでいます。
システム・ディスクをTR4726本体のフロッピー・ディスク・ドライブに挿入し、本体を立ちあげますと、図3-1のようなメニュー画面が表示されます。

1. TIMING ANALYSIS ONLY
..... タイミング解析部のみ使用
2. STATE ANALYSIS ONLY
..... ステート解析部のみ使用
- 3.4 S&T COMBINATION
..... ステート解析およびタイミング解析機能を併用しコンビネーションアナライザとして使用

カーソルをノブにより移動しますと使用モードが選択されます。
SELECTキーを押すことにより、[SETUP]画面になります。

各モードにおけるメニュー画面の構成は下図のように構成されます。



S&T COMBINATION モードにおけるステート解析部とタイミング解析部のメニュー画面は

STATE
 TIMING

MENUキーグループの キーにより切換えられます。

ステート解析部におけるメニュー画面に関しては次項にS&T COMBINATION モードにかんしては4章に述べます。

** CONFIGURATION **

10-JUN-87 11:39

[COMBINATION] OF MODULES

MOVE CURSOR TO SELECT A COMBINATION MODE

1. TIMING ANALYSIS ONLY
2. STATE ANALYSIS ONLY
3. S & T COMBINATION, 'TIMING' ARMS 'STATE' (T+S)
4. S & T COMBINATION, 'STATE' ARMS 'TIMING' (S+T)

█ CURSOR↑↓

図 3 - 1 立あげ時メニュー画面

3.3 入力チャンネルの構成 (CONFIG機能)

3.3.1 6800用CONFIGメニュー画面

CONFIGは本パーソナリティ・キットを装着したTR4726の入力部分の「構成」を決定する機能です。

〔2.3.1〕項ではプローブと被測定システムの物理的接続について説明しましたが、以下ではそれらのプローブから入力された電気信号をレベル変換してサンプリングを行ない、取扱いの容易な論理的なデータへと変換する過程を決定するCONFIG機能について説明します。

ステート解析部のメニュー画面を〔図3-2〕に示します。矢印を伴った記号は6800/6802/6808の信号ピンの名称を表わします。

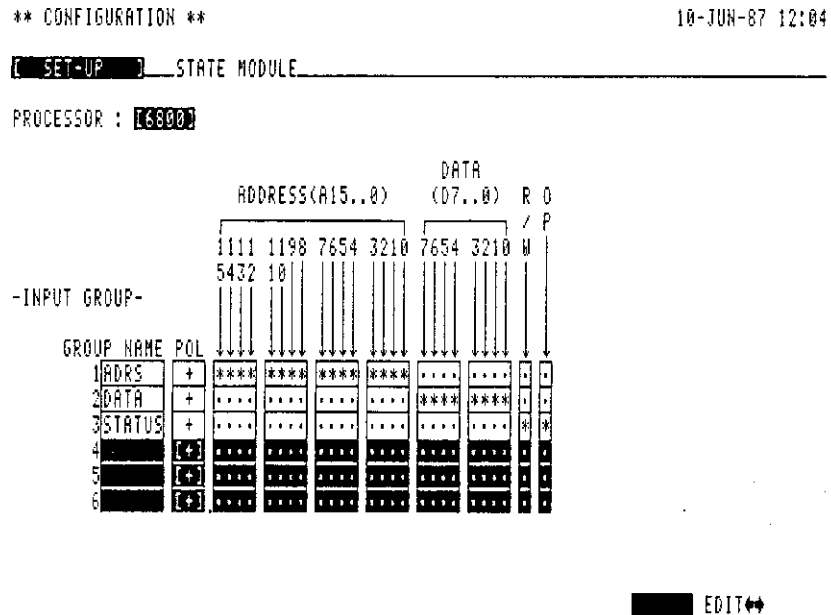


図3-2 ステート解析部のメニュー画面

この画面で設定できる内容は以下の通りです。

- ・ PROCESSOR : 6800あるいは8861を選択します。8861では富士通の拡張命令に対応できます。
- ・ POL : 信号を取込む場合の極性を+あるいは-で指定します。
- ・ GROUP : いくつかの入力チャンネルを一括して取扱うための単位を入力GROUP (以下単にGROUPと呼ぶ) として定義することができます。GROUPを定義するにはまず、6文字までの英数字によってGROUP名を決めます。次にそのGROUPに属する入力チャンネルを*印を入力することで指定します。GROUPとしては6個まで定義することができますが、本パーソナリティ・キットではそのうち3個の〔ADRS〕、〔DATA〕、〔STATUS〕は既に定義済みであり、ユーザは変更することはできません。残りの3個はユーザが定義することができます。既に使用されている入力チャンネルを重複して使用することができます。

3.4 トレース条件の設定(TRACE機能)

TRACEは、測定モードを指定し、かつ測定条件の中心であるトレース条件の設定を行なう機能です。

トレース条件の主目的は、入力チャンネルから入力されてくる大量のデータの流れから被測定システム (SUT)の動作解析に必要なデータ部分を限定して取得するために、取得の基準となるトリガを絞り込むことです。

本器では、S&T機能 (トリガ・アーム) や複数のトレース・ウィンドウ条件の組合せ機能 (ステート解析部) などによって、複雑なデータの流れに対応することができます。

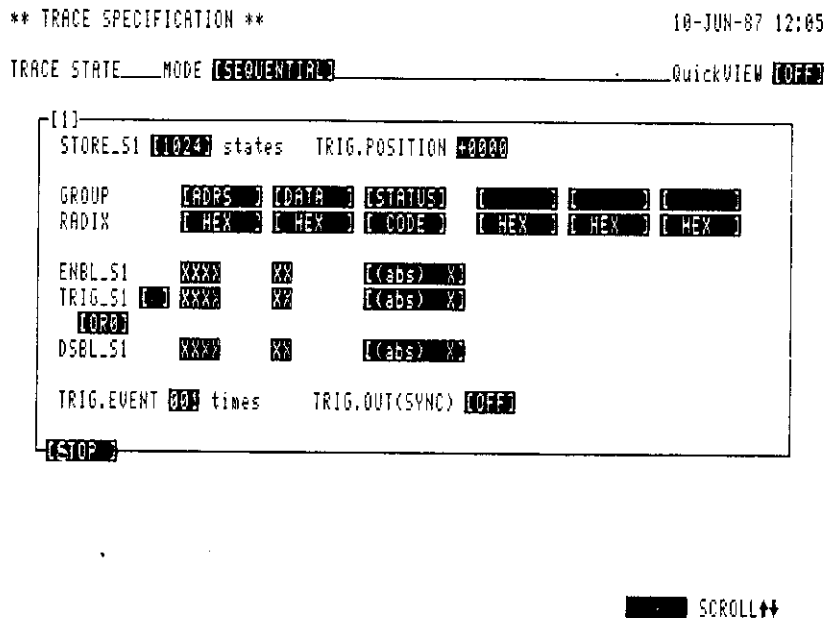


図 3 - 3 TRACEの初期メニュー (SEQUENTIALモード) 画面

3.4.1 ステート解析部でのトレース条件の設定

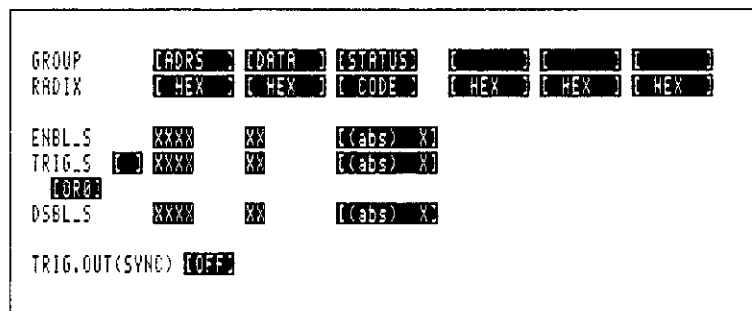
TRACE
 キーを押しますとTRACEメニュー画面が表示されます。ステート解析部でのトレースモードにはTRACE TRIGモードとSEQUENTIALモードがあります。

MODE_ TRACE TRIG
 TRIG_S で設定されたパターンのみトレースされます。

MODE_ SEQUENTIAL
 4個までのトレース・ウィンドウ条件と4個までのトレース・ウィンドウ接続詞の組合せによる条件によりデータの取得を行いません。

SEQUENTIALモードでは、各トレース・ウィンドウで独立したトリガ条件が設定でき、そのトリガ条件に基づきデータの取得が行われます。
 図 3-3、図 3-4 に各モードでの初期画面を示してあります。

```
** TRACE SPECIFICATION **                               10-JUN-87 12:07
TRACE STATE _____MODE [TRACE TRIG] _____QuickVIEW [OFF]
```



SCROLL↑↓

図 3-4 TRACE-TRIGモードでの初期画面

- (1) トレース・ウィンドウ条件のメニュー項目
 一つのトレース・ウィンドウ条件は、ストア条件、トリガ条件、トリガ・パルスのオン/オフ指定の3つの部分から構成されています。以下の説明では n は 1 ~ 4 の値を取るものとします。
 ストア条件 (STORE_n、TRIG POSITION) はトレース・ウィンドウ n の大きさとトリガ・ポイントとの位置関係を指定する条件です。

- ・ STORE_n : ステート解析部の取得メモリ (ACQ MEM) は 48ch. × 1024 ステート分ありますが、深さ方向に分割して使用することが可能です。値としては 2 のべき乗数 (0、1、2 ~ 1024) を設定できます。0 ではデータを取得メモリに取込みません。(トリガ条件は有効です。) 1 ではトリガのみを取込みます。複数のトレース・ウィンドウを使用する場合は、まずトレース・ウィンドウ 1 のストア値を 512 以下にする必要があります。トレース・ウィンドウ接続詞との組合せで柔軟なデータの取込みが可能となります。
- ・ TRIG POSITION : トレース・ウィンドウ n のデータ中のトリガ・ポイントの位置関係を設定できます。設定可能範囲は -3072 ~ +(ストア値-1) ステート (10進数) です。正の数値を設定するとトリガ以前のデータを取得できることを表わします。STORE_n = 0 の場合は、このメニュー項目は無効です。

トリガ条件 (ENBLn、TRIGn、DSBLn、TRIG PASS)はデータの取込みの基準点 (トリガ・ポイント)を指定する条件です。ENBLn、TRIGn、DSBLnの各パターンは GROUPのパターンを ANDしたものが実際のパターンとして使用されます。各 GROUPの RADIXとして (もし可能であれば) 数値 (BIN、OCT、HEX)の他にSYMBOL、CODEも使用できます。このためにはあらかじめSYMDEFのメニュー画面の USEヘマークを入力しておく必要があります。

- ・ TRIGn : このパターンはトリガとなるべきデータが備えていなければならないものです。実際にはこのパターンと一致するものすべてがトリガとなれるのではなく、以下のメニュー項目の設定値による制限をすべて満たしたデータだけがトリガとなります。
TRIGn の左端のメニュー項目 [] によって NOTトリガの指定が行なえます。NOTトリガは指定パターンの否定がトリガ・パターンと見なされます。
[OR0] のメニュー項目によってORトリガの指定ができます。OR1は設定された 2つのトリガ・パターンのうち早く出現したものがトリガと見なされます。OR2は 3つ、OR3 は 4つのトリガ・パターンのORトリガとなります。トリガ・パターンの数はステート解析部全体で最大 4つまで設定できます。
- ・ ENBLn : TRIGn パターンの検出を可能とする先行パターンです。ENBLn パターンと一致するデータの出現後の TRIGn パターンと一致するデータのみがトリガとなり得ます。
- ・ DSBLn : TRIGn パターンの検出を不可能とする先行パターンです。DSBLn パターンと一致するデータの出現後は、TRIGn パターンと一致するデータがあってもトリガとなり得ません。(さらにENBLn パターンと一致するデータの出現が必要となります。)
- ・ TRIG EVENT: トリガ・パターンのくり返し数 (イベント) を指定します。
1 ~ 256 (10進数) まで設定できます。

トリガ・パルスのオン/オフ指定のメニュー項目は次の通りです。

- ・ TRIG OUT (SYNC) : 背面パネルの同名の BNCコネクタへ TRIGn パターンに一致したデータが出現したときに (トリガでなくともよい)、所定のパルスを出力するかどうか (ON/OFF) を設定します。
TTL レベルで 50ns 幅の負パルスです。

```
** TRACE SPECIFICATION **                               10-JUN-87 12:02
TRACE STATE MODE [SEQUENTIAL] QuickVIEW [OFF]
```

```
[1]
STORE_51 [ 256] states TRIG.POSITION #0000
GROUP   [ADRS] [DATA] [STATUS] [ ] [ ] [ ]
RADIX   [HEX] [HEX] [CODE] [HEX] [HEX] [HEX]
ENBLS1  [XXX] [X] [(abs) X]
TRIG_51 [ ] [XXX] [X] [(abs) X]
[OR0]
DSBLS1  [XXX] [X] [(abs) X]
TRIG.EVENT 001 times TRIG.OUT(SYNC) [OFF]
[THEN]
↓
[2]
STORE_52 [ 512] states TRIG.POSITION #0000
```

SCROLL↑↓

図 3 - 5 トレース・ウィンドウ条件

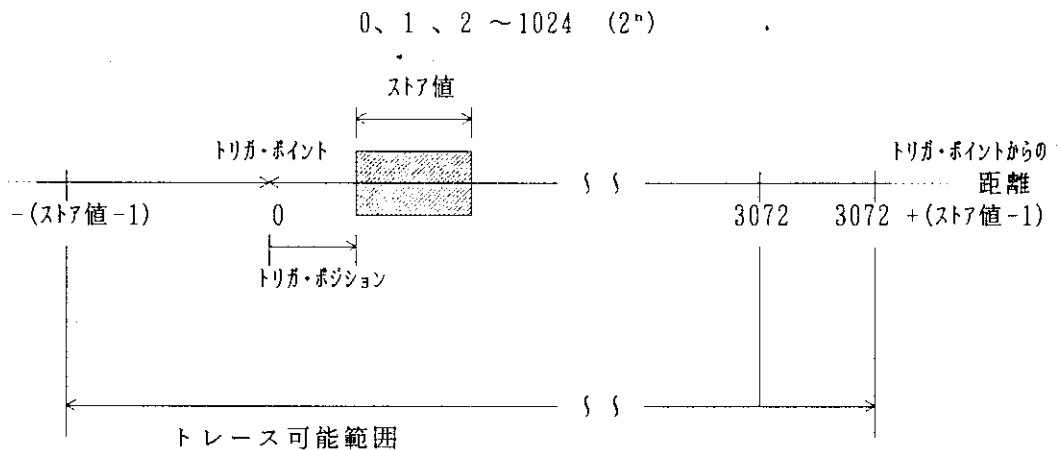


図 3 - 6 ストア条件

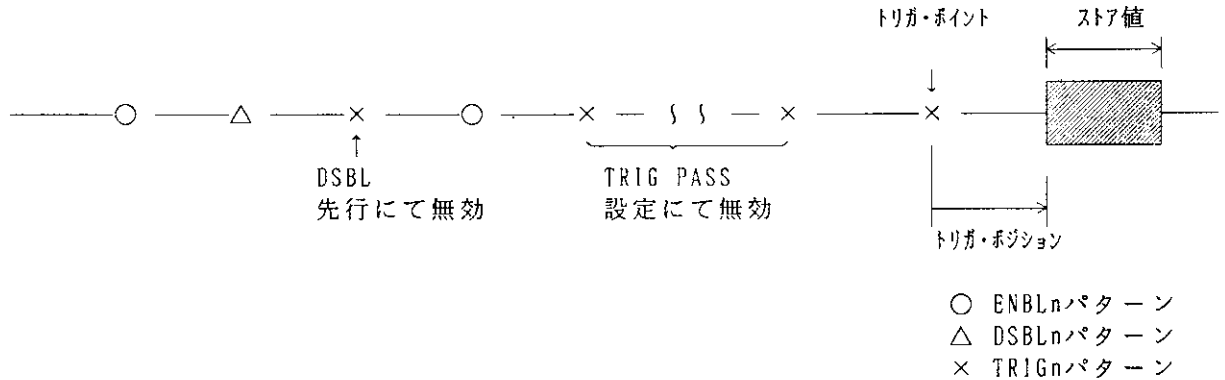


図 3 - 7 トリガ条件

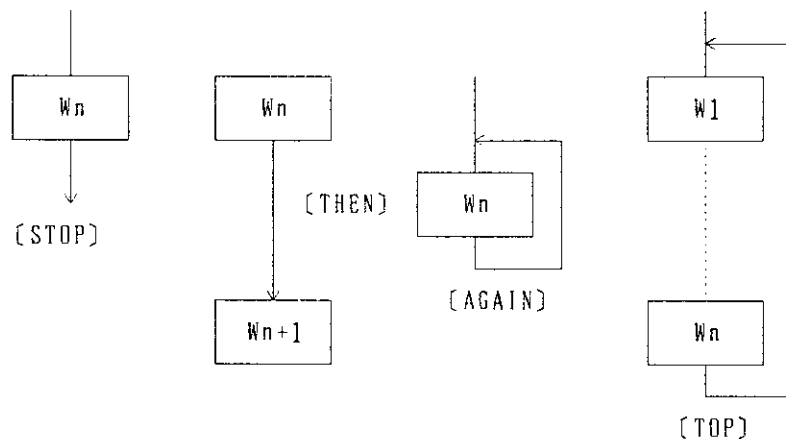
(2) トレー・ウィンドウ接続詞

トレース・ウィンドウ接続詞は複数のトレース・ウィンドウ条件を接続し、複雑なデータの流れに対応できる柔軟なトレース条件を構成することができます。

トレース・ウィンドウ接続詞は次の 4種類です。([図 3 - 8] 参照)

- ・ STOP : 測定実行を終了します。STOREnの合計値が1024ステートより小さくても使用可能です。
- ・ THEN : あるトレース・ウィンドウ条件に基づく測定実行の終了後に次のトレース・ウィンドウ条件に基づく測定実行を開始します。最大 4つのトレース・ウィンドウ条件をTHENで接続することができます。
- ・ AGAIN : 直前のトレース・ウィンドウ条件に基づく測定実行を取得メモリが一杯になるまで繰り返します。
- ・ TOP : トレース・ウィンドウ条件 1へ戻って測定実行を続けます。

以上の 4つのトレース・ウィンドウ接続詞は混在して使用できます。



W_n : トレース・ウィンドウ条件 n ($n=1\sim 4$)
 [] : トレース・ウィンドウ接続詞

図 3 - 8 トレース・ウィンドウ接続詞の機能

(3) トレース・ウィンドウ条件とトレース・ウィンドウ接続詞

トレース・ウィンドウ条件とトレース・ウィンドウ接続詞の組合せ例をいくつか説明します。(〔図 3 - 9 (a)~(f)参照])

- ・〔図 3 - 9 (a)〕は、従来からのロジック・アナライザの設定です。初期メニュー画面ではこの設定になっています。ストア値としては1024以外の値もとれます。
- ・〔図 3 - 9 (b)〕は、AGAINにてトレース・ウィンドウ条件 1を繰返します。
- ・〔図 3 - 9 (c)〕は、トレース・ウィンドウ条件1 ~ 4をTHENにて接続したものです。
- ・〔図 3 - 9 (d)〕は、事前にあるトリガでデータを取った後、後続のトレース・ウィンドウ条件を繰返したものです。
- ・〔図 3 - 9 (e)〕は、一通り終了した後にもう一度トレース・ウィンドウ条件 1に戻るものです。
- ・〔図 3 - 9 (f)〕は、いわゆるシーケンシャル・トリガを実現するための構成です。ENBLn、TRIGN (n=1 ~ 3) はどちらもイネーブル・パターンとして使われています。この場合は 8レベルのシーケンシャル・トリガですが、トレース・ウィンドウ条件にはまだDSBLn がありますのでもっと複雑な設定が可能です。

<設定>

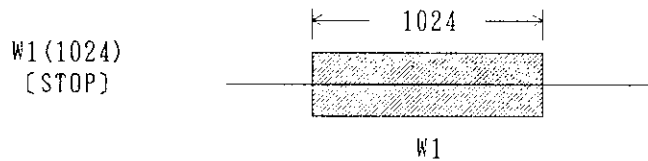


図 3 - 9 (a)

<設定>

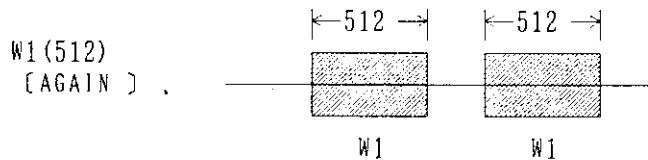


図 3 - 9 (b)

<設定>

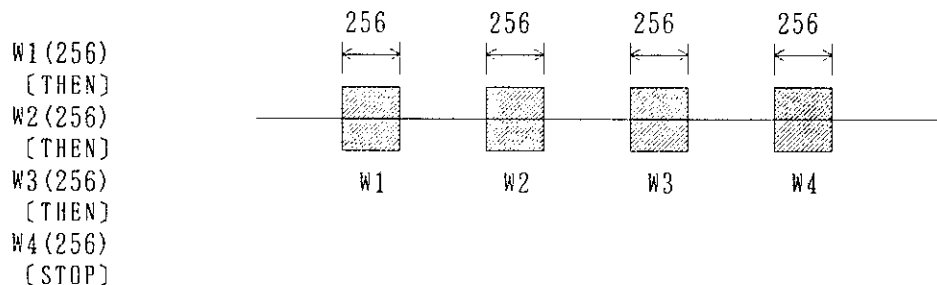


図 3 - 9 (c)

<設定>

W1(512)
 [THEN]
 W2(256)
 [AGAIN]

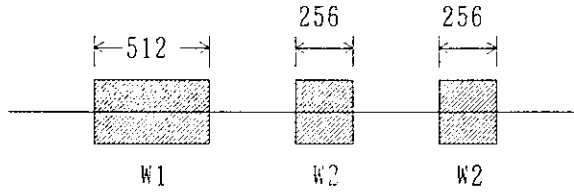


図 3 - 9 (d)

<設定>

W1(256)
 [THEN]
 W2(256)
 [TOP]

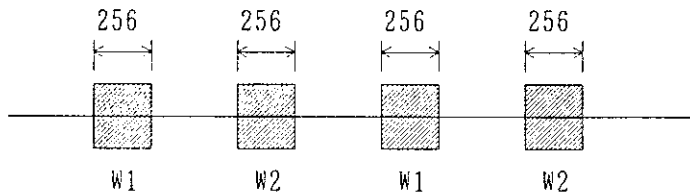


図 3 - 9 (e)

<設定>

W1(0)
 [THEN]
 W2(0)
 [THEN]
 W3(0)
 [THEN]
 W4(1024)
 [STOP]

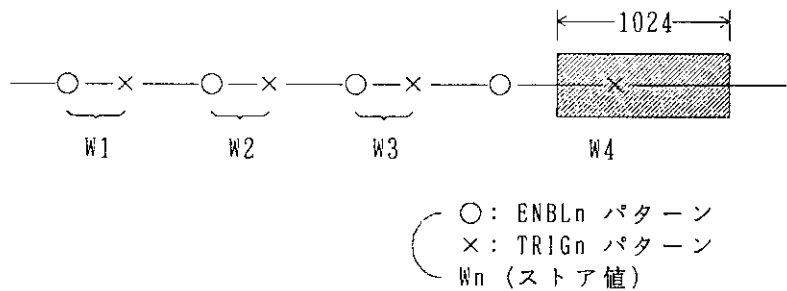


図 3 - 9 (f)

図 3 - 9 トレース・ウィンドウ条件とトレース・ウィンドウ接続詞の組合せ例

3.5 ステート解析部での取得データの表示(DISPLAY機能)

DISPLAYは取得メモリに取込まれたデータを種々のフォーマットで表示する事によって解析する機能です。

3.5.1 メニュー項目と表示フォーマット

取得データの表示例を〔図 3 - 10 〕、〔図 3 - 11 〕に示します。


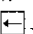
〔図 3 - 10 〕はTRACE TRIGモードでの表示データ例です。

〔図 3 - 11 〕はSEQUENTIALモードでの表示データ例です。

SEQUENTIALモードでのハーフ・トーン表示のアンダー・ラインはトリガ・マークです。複数のトレース・ウィンドウ条件を使用し取得メモリを分割した場合には、〔図 3 - 12 〕のようにメモリ分割境界マークとトリガ・マークは表示されません。

トリガ・マークとメモリ分割境界マークが位置的に重なった場合はノーマル表示のトリガ・マークとなります。(トリガだけの場合はハーフ・トーン表示です。)

以下にメニュー項目の設定とその効果について説明します。

- ・ GROUP : GROUP についてのメニュー項目は最大8個あります。ここではCONFIGのメニュー画面で定義されたGROUP をSELECTキーで選択することによって、任意の順序で表示することができます。同一のGROUP のデータを異なった場所に重複して表示することもできます。またblankを選択することによって、特定のGROUP のデータを表示しないこともできます。GROUP の表示幅は定義されたチャンネル数とRADIX によって大幅に変化します。CRT ディスプレイの表示幅を越えるGROUPとRADIXの組合せは許されません。
- ・ RADIX : 指定されたGROUP のデータを表示するための基数をこのメニュー項目で設定します。BIN (2進数)、OCT (8進数)、DEC (10進数)、HEX (16進数)、ASCII (7あるいは8ch のGROUP のみ)、MNEM (専用PKのDATAについてのみ)、SYMBOL (〔 3.6.3 〕項参照)、CODE (8ch.以下のGROUP のみ ;〔 3.6.4 〕項参照)のいずれかを設定できます。
- ・ ライン番号 : このメニュー項目へENTRYキーによって10進数字を入力しますと、その数字のライン番号のデータから表示されます。デフォルトでは100の位に入力プロンプトがありますが、、キーによって位を変更することができます。

次にデータ・スクロール操作について説明します。

表示されているデータはスクロール・ノブによって上下に自由な速度でスクロールすることができます。(ノブを右回しにするとデータが上へ動いていきます。)

PAGE↑、↓キーでは表示行の10行ごとに上下へページ・スクロールすることができます。


```

** DISPLAY ** -STATE- from ACQ_MEM (6000) 10-JUN-87 12:10
GROUP [ADRS] [DATA] [STATUS] [ ] [ ] [ ] [ ] [ ] [ ]
RADIX [HEX] [HEX] [HEX] [HEX] [HEX] [HEX] [HEX] [HEX] [HEX]
[LN]0000
-----
0000 0020 BE 2
0001 F890 91 3
0002 F891 20 2
0003 0020 BE 2
0004 F892 92 3
0005 F893 20 2
0006 0020 BE 2
0007 F894 94 3
0008 F895 20 2
0009 0020 BE 2
0010 F896 95 3
0011 F897 20 2
0012 0020 BE 2
0013 F898 96 3
0014 F899 20 2
0015 0020 BE 2
0016 F89A 97 3
    
```

SCROLL⇕

図 3 - 11 測定データの表示例：SEQUENTIALモード

```

** DISPLAY ** -STATE- from ACQ_MEM (6000) 10-JUN-87 12:10
GROUP [ADRS] [DATA] [STATUS] [ ] [ ] [ ] [ ] [ ] [ ]
RADIX [HEX] [HEX] [HEX] [HEX] [HEX] [HEX] [HEX] [HEX] [HEX]
[LN]0000
-----
0000 0020 BE 2
0001 F890 91 3
0002 F891 20 2
0003 0020 BE 2
0004 F892 92 3
0005 F893 20 2
0006 0020 BE 2
0007 F894 94 3
0008 F895 20 2
0009 0020 BE 2
0010 F896 95 3
0011 F897 20 2
0012 0020 BE 2
0013 F898 96 3
0014 F899 20 2
0015 0020 BE 2
0016 0020 BE 0
    
```

SCROLL⇕

図 3 - 12 メモリを分割使用した場合の表示例 (STORE=16, AGAIN)

本器のDISPLAY機能においては効率的なステート解析を行なう為いくつかの表示形態をとることができます。

[図 3 - 13] に初期画面での測定データの表示例を示します。

```

** DISPLAY ** -STATE- from ACQ.MEM (6800) 10-JUN-87 12:14
GROUP [ADRS] [DATA] [STATUS] [ ] [ ] [ ] [ ] [ ] [ ]
RADIX [HEX] [HEX] [HEX] [HEX] [HEX] [HEX] [HEX] [HEX]
[LN]0000
0000 F886 10 2
0001 F887 CA 3
0002 F888 10 2
0003 F889 CB 3
0004 F88A 10 2
0005 F88B CE 3
0006 F88C 01 2
0007 F88D 00 2
0008 F88E 90 3
0009 F88F 20 2
0010 0020 BE 2
0011 F890 91 3
0012 F891 20 2
0013 0020 BE 2
0014 F892 92 3
0015 F893 20 2
0016 0020 BE 2
    
```

SCROLL⇄

図 3 - 13 測定データの表示例

(1) 測定データの表示について

取得データをニーモニック表示した例を〔図 3 - 14〕に示します。

ニーモニック表示されている〔DATA〕のうち“...”で表示されている部分は命令コードの一部ですが、直前のニーモニック(あるいはオペランド)にそのデータが含まれていることを表わします。・は16進数1桁のデータです。

R 4 7 2 4 3 A
 パーソナリティ・キット
 取扱説明書

3.5 ステード解析部での取得データの表示
 (D I S P L A Y 機能)

```

** DISPLAY ** -STATE-      from ACQ_MEM (6000)      10-JUN-87 12:14

GROUP [ADRS] [DATA] [STATUS] [ ] [ ] [ ] [ ]
RADIX [HEX] [MNM] with [S-by-S] [HEX] [HEX] [HEX] [HEX] [HEX]
[LN]0000
0000 F006 10/rd 2
0001 F007 ORA B #10 3
0002 F008 .. 2
0003 F009 ADD B #10 3
0004 F00A .. 2
0005 F00B LDX #0100 3
0006 F00C .. 2
0007 F00D .. 2
0008 F00E SUB A 20 3
0009 F00F .. 2
0010 0020 BE/rd 2
0011 F090 CMP A 20 3
0012 F091 .. 2
0013 0020 BE/rd 2
0014 F092 SBC A 20 3
0015 F093 .. 2
0016 0020 BE/rd 2

```

SCROLL↑↓

図 3 - 14 測定データのS-by-S表示例

このように本器で取込んだデータを忠実に表示する方法をS-by-S(State-by-State)表示モードと呼んでいますが、解析する際に不要な“..”を取除いて、より密度の高い表示を行なうモードもあり、これをPACKED表示モードと呼びます。
 [図 3 - 14] と同一データのPACKED表示を [図 3 - 15] に示します。

R 4 7 2 4 3 A
 パーソナリティ・キット
 取扱説明書

3.5 ステード解析部での取得データの表示
 (DISPLAY機能)

```

** DISPLAY ** -STATE- from ACQ.MEM (6800) 10-JUN-87 12:14
GROUP [ADDR] [DATA] [STATUS] [ ] [ ] [ ] [ ]
RADIX [HEX] [MNM] with [PACKED] [HEX] [HEX] [HEX] [HEX] [HEX]
[LN]0000
-----
0000 F886 10/rd 2
0001 F887 ORA B #10 3
0003 F889 ADD B #10 3
0005 F88B LDX #0100 3
0008 F88E SUB A 20 3
0010 0020 BE/rd 2
-----
0011 F890 CMP A 20 3
0013 0020 BE/rd 2
0014 F892 SBC A 20 3
0016 0020 BE/rd 2
0017 F894 AND A 20 3
0019 0020 BE/rd 2
0020 F896 BIT A 20 3
0022 0020 BE/rd 2
0023 F898 LDA A 20 3
0025 0020 BE/rd 2
0026 F89A STA A 20 3
    
```

[] SCROLL↑↓

図 3 - 15 測定データのPACKED表示例

3.5.2 6800/6802/6808逆用アセンブル・フォーマットについて

- (1) オペコードのニーモニックはMOTOROLA社の6800標準アセンブリ・フォーマットを使用しています。(富士通の拡張命令については、8861標準アセンブリ・フォーマットを使用しています。)
- (2) オペランドに現れる数値はすべて16進数で表示します。したがって数値ベースを示す記号は使用していません。
- (3) GROUP [ADRS] がSYMBOLで表示されている場合のオペランドとしてのアドレスは可能な限りSYMBOLで表示します。
表示のフォーマットは、
SYMBOL名+hhhh (hは16進数1桁)
SYMBOL名-hhhh
- (4) 存在しない命令コードおよび未実装命令が発見された場合は、“/illegal”と表示します。(CONFIGのメニュー画面で PROCESSORとして [6800] を選択していますと、富士通の拡張命令についても “/illegal” と表示します。)

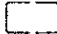
3.6 SYMBOL、CODEの定義 (SYMDEF機能)

本器 (ステート解析部) ではトレース条件の設定 (TRACE機能) や測定データの表示・解析 (DISPLAY機能) に数値や固定のコードだけではなく、ユーザの定義したSYMBOL名、CODE名が使用できます。SYMDEFはそれらの定義を行なう機能です。

SYMBOLは、任意のチャンネル数の GROUPに適用でき、ある範囲の数値列 (あるいは一つの数値) に対して一つのSYMBOL名を与える役割を持っています。プログラム開発におけるラベル、変数名、手続き名などに対応づけて使用することによってデバッグ効率の向上が計れます。

CODEは、8チャンネル以下の GROUPに適用でき、一つの数値に一つのCODE名を与える役割を持っています。コード・テーブルなどの作成が簡単にこなえます。

3.6.1 SYMDEFのメニュー画面

SYMDEF
 を押しますと、SYMDEFの初期メニュー画面が表示されます。([図 3 - 16] 参照)

SYMDEFのメニュー画面は、定義済の GROUP数によりますが、[図 3 - 17] に示すように最大12枚の部分メニュー画面から構成されています。

CRT ディスプレイ上に一度に表示される設定データは、そのうちの一部分メニュー画面にある16個以内のSYMBOLあるいはCODEの定義データです。SYMBOLあるいはCODEの1個の定義データは、関連する複数のメニュー項目を1行に集めたものであり、メニュー項目行と呼ばれます。メニュー項目行の行数は可変長でもあり、見易さのためにその中の1行のみをインバース表示としています。

メニュー項目行が17行以上ある部分メニュー画面では、スクロール・ノブあるいはPAGE↑、↓キーによって部分メニュー画面全体を見ることができます。

スクロール・ノブでは、任意の速度で部分メニュー画面の任意の部分へ滑らかにアクセスできます。PAGE↑、↓キーでは、メニュー項目行の10行ごとにページ送りが可能です。部分メニュー画面のどの部分が CRTディスプレイに表示されていないかは最下行のスクロール・マーク (↑↓) によって判断できます。

現在表示されているものと異なった部分メニュー画面を表示するときは、GROUP (既定義の GROUP名から選択) およびTYPE (SYMBOL、CODEから選択) のメニュー項目を変更します。

対象が固定であるパーソナリティ・キットにおいては、「DATA」という GROUP名に対応する部分メニュー画面はありません。(SYMBOL、CODEともに)。

3.6 SYMBOL、CODEの定義 (SYMDEF機能)

```

** SYMBOL DEFINITION ** for STATE ANALYSIS          10-JUN-87 12:15
GROUP [ADDR] TYPE [SYMBOL]
RADIX [HEX]
[RANGE]
LN...NAME...VALUE...LOW:HIGH...USE
00 [ ] 0000 0000:0000 [ ]
    
```

SCROLL↑↓

図 3 - 16 SYMDEFの初期メニュー画面

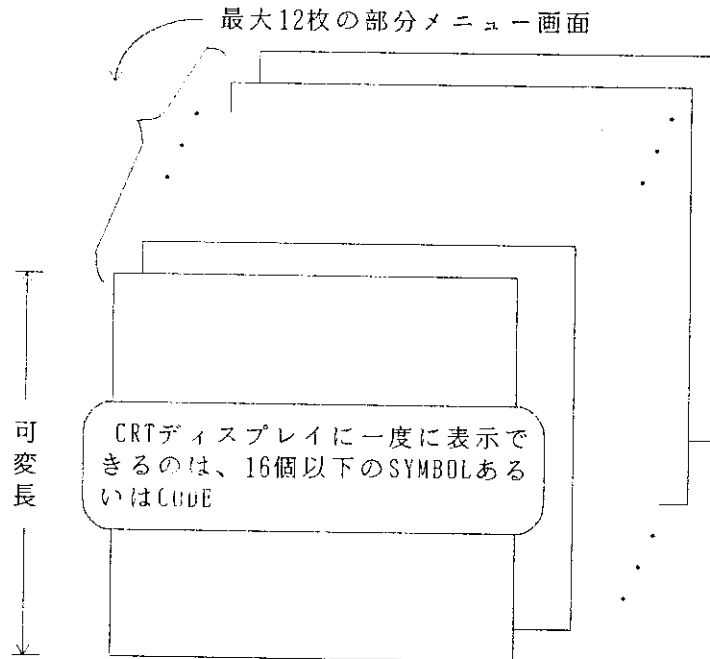


図 3 - 17 SYMDEFのメニュー画面の構成

3.6 SYMBOL、CODEの定義 (SYMBOL機能)

3.6.2 6800/6802/6808用CODEテーブル

本パーソナリティ・キットではGROUP [STATUS] に対してCODEテーブルを既に定義しています。([図 3 - 18] 参照)

```
** SYMBOL DEFINITION ** for STATE ANALYSIS          10-JUN-87 12:15  
  
GROUP [STATUS] TYPE [CODE]  
RADIX [HEX]  
  
LN. NAME VALUE USE  
-----  
000 WR      0  [*]  
001 RD      2  [*]  
002 OP      3  [*]
```

pre-defined for 6800/6802/6808 microprocessor
unchangeable

SCROLL↑↑

図 3 - 18 定義済のCODEテーブル (6800/6802/6808)

3.6.3 SYMBOLの定義

SYMDEFのメニュー画面の初期状態では、〔図 3 - 16〕のように、最初に定義された GROUP名でかつSYMBOLの部分メニュー画面が表示されています。まず GROUPのメニュー項目で、SYMBOLの定義を行ないたい GROUP名を選択します。次に入力プロンプトをメニュー項目行に持って来て、以下のように各メニュー項目へ入力を行ないます。

- ・ NAME : SYMBOL名として 8文字以内の英数字を入力します。
先行するスペースは有効です。(DISPLAYにおいて段下げの効果が得られます。)
- ・ VALUE : SYMBOLの基準値を入力します。
- ・ LOW : 数値列の最小値を入力します。真上のメニュー項目がRANGEであれば絶対値で、OFFSETであればVALUEからの相対値で入力します。
- ・ HIGH : 数値列の最大値を入力します。真上のメニュー項目がRANGEであれば絶対値で、OFFSETであればVALUEからの相対値で入力します。
- ・ USE : TRACEのメニュー画面ではSYMBOLの使用はSELECTキーで行なうため、使用できるSYMBOL数に制限があります。このメニュー項目で、*印を指定しますとTRACEのメニュー画面で使用可能となります。
DISPLAYのメニュー画面では、この指定にかかわらず定義済の全SYMBOLが使用可能です。

〔図 3 - 19〕に SYMBOLの適用例を示します。対象となるのが Nチャンネルの GROUPであれば、その GROUPは値として $0 \sim 2^{N-1}$ の数値をとります。VALUE、HIGH、LOWの設定によって、その数値空間内でのSYMBOLの参照可能な範囲が指定されます。LOW < HIGHと値の重なりが許されないことを除いて、VALUE、LOW、HIGHの間の制約はありません。

〔図 3 - 19 (a)〕は、VALUE = LOWとした場合で、最も一般的に使われる設定と思われます。SYMBOL名として手続き名、関数名、サブルーチン名、変数名などを使用し、VALUE、LOW、HIGHでそれらの範囲を指定します。TRACEおよびDISPLAYのメニュー画面では、数値をSYMBOL名+n (オフセット) の形で参照することができます。

〔図 3 - 19 (b)〕は、VALUE = HIGHとした場合で、スタックなどに適用できます。TRACEおよびDISPLAYのメニュー画面では、数値をSYMBOL名-n (オフセット) の形で参照することができます。

〔図 3 - 19 (c)〕は、VALUE がLOW ~ HIGHの中にある場合で、スタック・フレームなどに適用できます。TRACEおよびDISPLAYのメニュー画面では、数値をSYMBOL名+nあるいはSYMBOL名-nの形で参照することができます。

〔図 3 - 19 (d)〕は、VALUE がLOW ~ HIGHの中にない場合で、〔図 3 - 19 (a)〕の変形です。

図にはありませんが、VALUE = LOW = HIGHの場合も可能です。この場合はVALUEにのみ値の設定を行なうだけで済みます。

INSERT DELETE

メニュー項目行を追加あるいは削除するときは、、、 を使用します。メニュー項目行の新規作成にはキーを使用します。最下行に入力プロンプトを合わせキーを押しますと、入力プロンプトのあるメニュー項目行の直後に新しいメニュー項目行が追加され、入力プロンプトはその新しいメニュー項目行に移動します。

3.6 SYMBOL、CODEの定義 (SYMBOL機能)

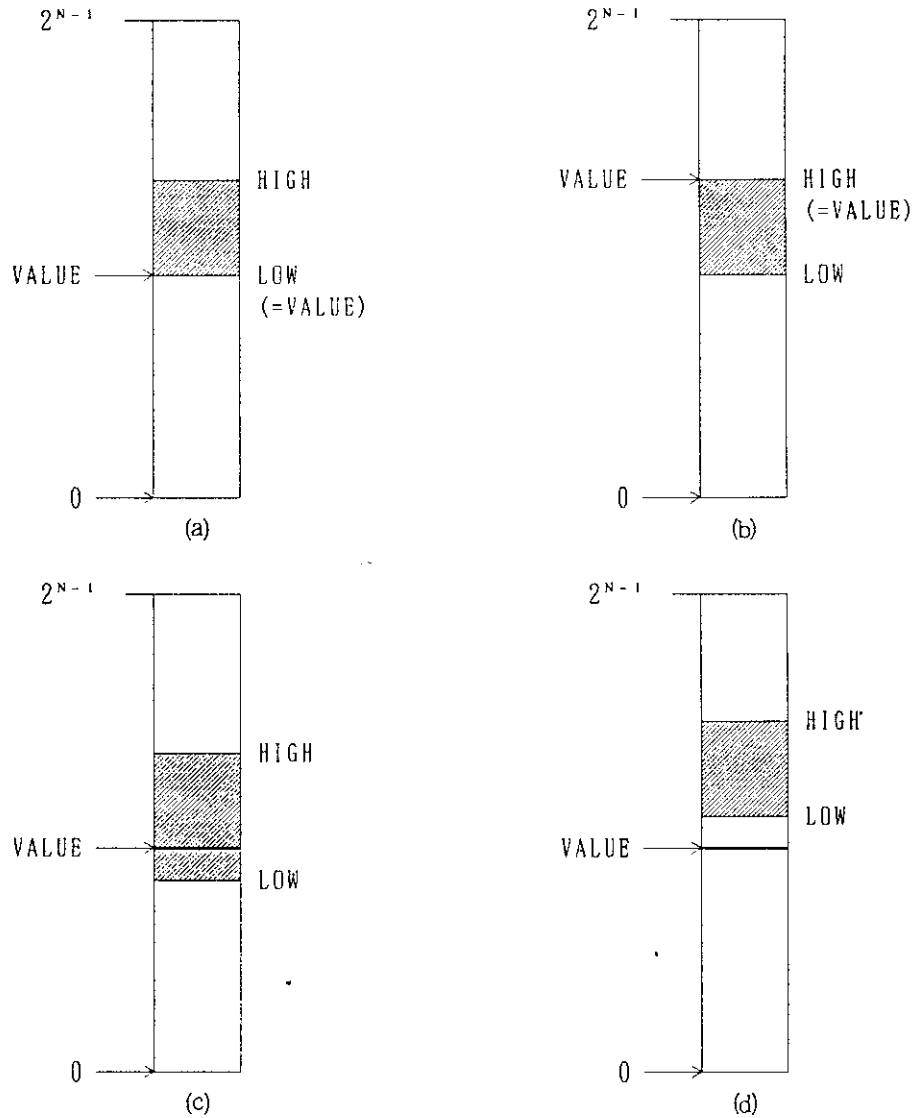


図 3 - 19 SYMBOLの適用例

INSERT

[] を押しますと、入力プロンプトのあるメニュー項目行の直前に新しいメニュー項目行が追加され入力プロンプトはその行へ移動します。

DELETE

[] キーを押しますと、入力プロンプトのあるメニュー項目行が削除されます。もしメニュー項目行が 1行だけでそこに入力プロンプトがある場合はその内容がクリアされます。

異なったSYMBOL間の値 (VALUE、LOW ~ HIGH) の重複は許されません。

SYMBOLの定義可能数は GROUP当たり最大 100個で、全 GROUPでの総計は最大 200個です。うち TRACEのメニュー画面での使用可能数は GROUP当たり最大 50個です。

SYMBOLの定義例を [図 3 - 20 (a)、(b)] に示します。全く同一の定義を [図 3 - 20 (a)] では RANGEにて、[図 3 - 20 (b)] では OFFSETにて示しています。

R 4 7 2 4 3 A
パーソナリティ・キット
取扱説明書

3.6 SYMBOL、CODEの定義 (SYMBOL機能)

```
** SYMBOL DEFINITION ** for STATE ANALYSIS 10-JUN-87 12:17  
GROUP [ADRS] TYPE [SYMBOL]  
RADIX [HEX]  
[RANGE]  
LN NAME VALUE LOW:HIGH USE  
00 TIME F000 F000:FE00 [*]  
01 TIMESUB 1000 1000:1A00 [*]  
02 [REDACTED] 0000 0000:0000 [ ]
```

[REDACTED] SCROLL↑↓

図 3 - 20 (a) SYMBOLの定義例 (RANGEで表示)

```
** SYMBOL DEFINITION ** for STATE ANALYSIS 10-JUN-87 12:18  
GROUP [ADRS] TYPE [SYMBOL]  
RADIX [HEX]  
[OFFSET]  
LN NAME VALUE LOW:HIGH USE  
00 TIME F000 +0000:+0E00 [*]  
01 TIMESUB 1000 +0000:+0A00 [*]  
02 [REDACTED] 0000 +0000:+0000 [ ]
```

[REDACTED] SCROLL↑↓

図 3 - 20 (b) SYMBOLの定義例 (OFFSETで表示)

3.6.4 CODEの定義

CODEは 8チャンネル以下の GROUPに対して、SYMBOLの場合と同様の操作方法で定義できます。CODEは一つの数値に一つのCODE名を対応づけるもので、イメージとしてはASCIIコードのようなものです。(ASCIIコード自体は DISPLAYのメニュー画面で使用できます。) 同一の GROUPに対してSYMBOLとCODEを両方定義することは可能です。

(この場合、別々の部分メニュー画面として取扱われます。) CODEを定義するためには、まず対象とする GROUP名を選択した後、TYPEをCODEとします。メニュー項目行における各メニュー項目へ、以下のように入力を行ないます。

- ・ NAME : CODE名として 8文字以内の英数字を入力します。先行するスペースは有効です。(DISPLAY において段下げの効果が得られます。)
- ・ VALUE : CODEの値を入力します。
- ・ USE : TRACE のメニュー画面で使用するかどうかを入力します。(* 印を指定しないと使用可能です。)

CODEはいわゆるコード・テーブルを定義するために使用できますが、必ずしも全数値を定義する必要はありません。

CODEの定義可能数は GROUP当たり最大 256個(8チャンネルの GROUPの場合; 2⁸個)で、全 GROUPでの総計は 512個です。うち TRACEのメニュー画面での使用可能数は GROUP当り最大50個です。

CODEの定義例を〔図 3 - 21 〕に示します。測定対象が固定であるパーソナリティ・キットの場合では、GROUP "STATUS"に対して既に定義済のCODEがあります。

```
** SYMBOL DEFINITION ** for STATE ANALYSIS 10-JUN-87 12:28  
  
GROUP [FLAG] TYPE [CODE]  
RADIX [HEX]  
  
LN NAME VALUE USE  
-----  
000 ZERO 0 [*]  
001 ONE 1 [*]  
002 TWO 2 [*]  
003 [REDACTED] 0 [ ]
```

[REDACTED] SCROLL↑↓

図 3 - 21 CODEの定義例

4. S & T COMBINATIONアナライザとしての操作

4.1 概要

本章では、ステート機能およびタイミング機能の組合せによるコンビネーションアナライザとしての操作に関して述べてあります。

4.2 測定操作

図 3 - 1 COMBINATION OF MODELE 画面でS&T COMBINATION モードを選択しますと、ステート解析部とタイミング解析部を同時に動作させる事ができます。
 両解析部はトリガをアームングすることによりタイミング解析部とステート解析部を相互に対応づけることができます。
 (T→S)、(S→T)モードでのトレース画面及び実行ステータスを図 4 - 1、図 4 - 2 に示してあります。

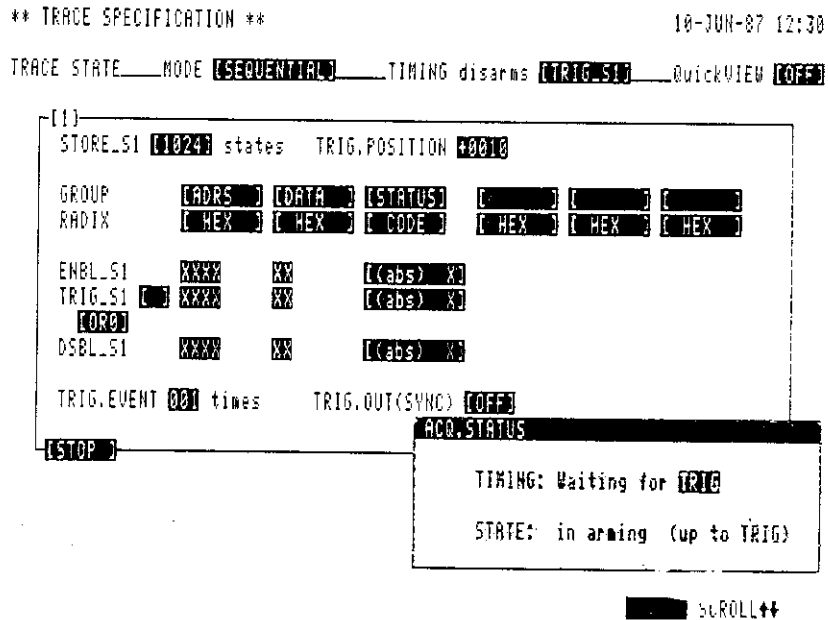


図 4 - 1 TRACE S&T(T→S)での画面及び実行ステータス

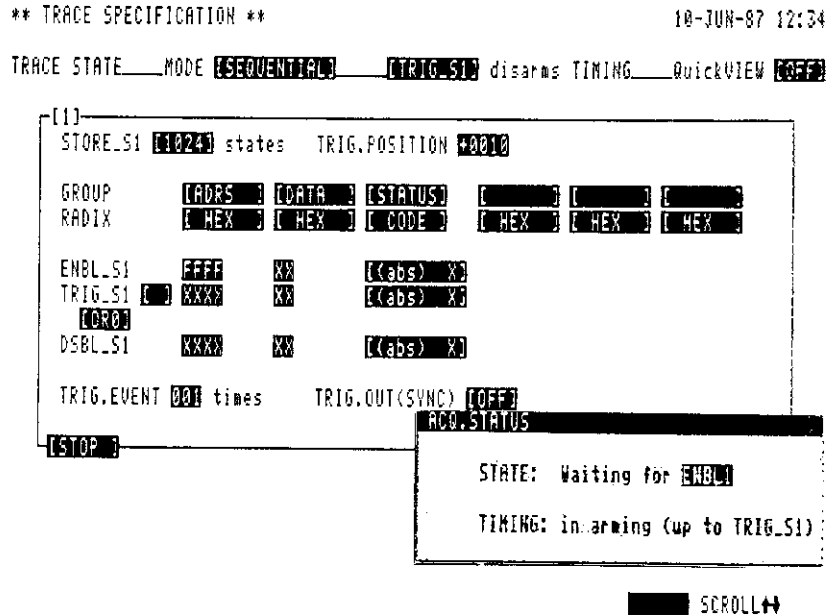


図 4 - 2 TRACE S&T (S→T)での画面及び実行ステータス

- (1) ステート解析部のステータス：“STATE:”の後に以下のメッセージが続きます。下線部はノーマル・ブリンク表示となります。
- ・ in arming (up to TRIG_T)……ステート解析部（あるいは特定のトレース・ウィンドウ条件）がアームング状態であることを表わします。アームング状態ではENBLn、TRIGn、DSBLnの検出は行なわれません。タイミング解析部のTRIG_Tによってアームングは解除（disarm）されます。
 - ・ waiting for ENBLn ……ENBLnパターンを持つデータが来るのを待っている場合に表示されます。
SUTのマイクロプロセッサからのクロックが来ない場合もこの表示になります。
 - ・ waiting for TRIGn ……TRIGnパターンを持つデータが来るのを待っている場合に表示されます。
 - ・ in delaying (STOREn)……トリガは検出されたが取り込まれたデータがSTOREnへ設定された数に満たない場合に表示されます。
 - ・ acquisition ended ……測定実行が終了した場合に表示されます。
- (2) タイミング解析部のステータス：“TIMING:”の後に以下のメッセージが続きます。下線部はノーマル・ブリンク表示となります。
- ・ in arming (up to TRIGn) ……アームング状態であることを表わします。アームング状態ではENBL_T、TRIG_Tの検出は行なわれません。

- 状態解析部のTRIGnによってアーミングは解除されます。
- waiting for ENBL_T ……ENBL_T パターンを持つデータが来るのを待っている場合に表示されます。
 - waiting for TRIG_T ……TRIG_T パターンを持つデータが来るのを待っている場合に表示されます。
 - in delaying ……トリガは検出されたが取り込まれたデータが取得メモリのサイズに満たない場合に表示されます。(低速のクロックを選択した場合のみ)
 - acquisition ended ……測定実行が終了した場合に表示されます。

すべての測定が終了した後は、TRACE STATE およびTRACE S&T (S→T)では状態解析部の DISPLAYのメニュー画面が、TRACE S&T (T→S)およびTRACE TIMINGではタイミング解析部の DISPLAYのメニュー画面が自動的に表示されます。

測定実行中に MENUキー・グループと STOP以外のキーを押しますと“ignored!”と表示され無視されます。

MENUキー・グループのキーを押しますと、測定実行は強制中断され、“aborted!”と表示後、指定のメニュー画面となります。

STOPを押しますと同様に測定実行は強制中断されます。

いずれの場合でも“acquisition ended”と表示されたもの以外は正しいデータは表示されません。

状態解析部のメニュー画面とタイミング解析部のメニュー画面は MENUキー・グ

STATE

TIMING

ループの により切換える事ができます。

4.3 ステート解析部とタイミング解析部の関係

(1) S&T (S→T)モードの場合

TRACE S&T (S→T)モードでは、
 [TRIGn] disarms TRIG_T
 において TRIGnを設定します (デフォルト値は、TRIG1)。
 “disarm”とはアーミング状態を解除することです。アーミング状態ではトリガ検出が行なわれません。S&T (S→T)モードでの測定実行過程を [図 4-3] に示します。この図ではトリガ条件の細部 (ENBLなど) が省略されています。
 [図 4-3] は、ステート解析部、タイミング解析部ともにトリガ条件を設定した場合です。ステート解析部において、あらかじめ指定したTRIGn (n=1~4) が検出されるまでタイミング解析部がアーミング状態となります。アーミング状態が解除された後に、タイミング解析部のトリガ条件が有効となります。

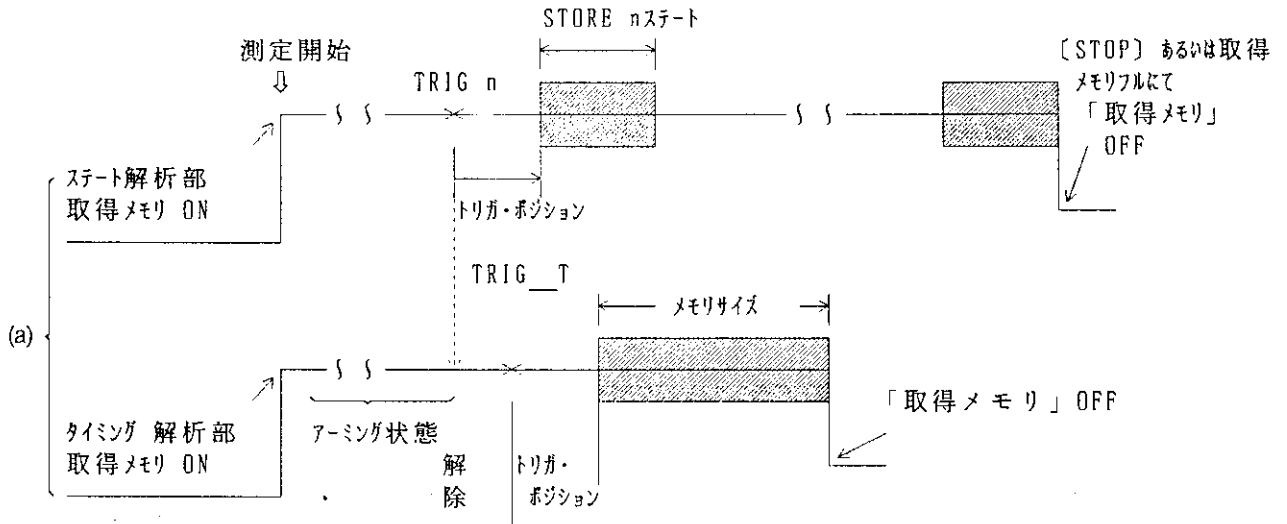


図 4-3 TRACE S&T (S→T)モードの測定実行過程

(2) S&T (T→S)モードの場合

S&T (T→S)モードでは、
 TRIG_T disarms [TRIG n]
 において TRIGn を設定します (デフォルト値は、TRIG1)。
 S&T (T→S)モードでの測定実行過程を [図 4-4] に示します。この図ではトリガ条件の細部が省略されています。
 [図 4-4] は、ステート解析部、タイミング解析部ともにトリガ条件を設定した場合です。タイミング解析部で TRIG_T が検出されるまでステート解析部のトレース・ウィンドウ条件 n がアーミング状態となります。トレース・ウィンドウ条件 n より時間的に早いトレース・ウィンドウ条件は通常通り実行されます。

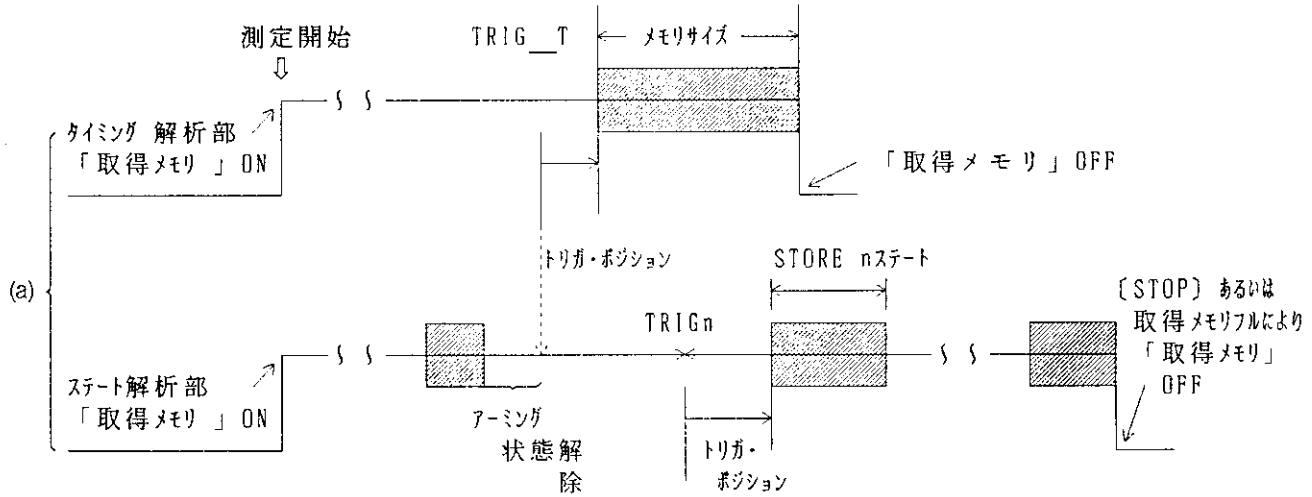


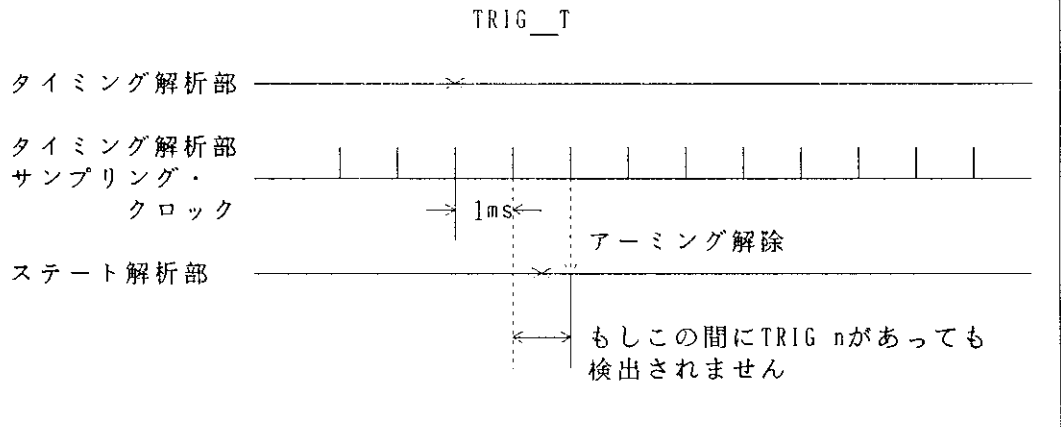
図 4 - 4 TRACE S&T (T→S) モードの測定実行過程

注 意

本器では、サンプリング・クロックによって一度ラッチされたデータに対してトリガであるかどうかの判定を行なっています。したがって、実際にトリガ・パターンが発生してから本器がトリガとして認識するために最大 1 サンプル・クロックの遅れがありますので注意して下さい。

とくに、「TRACE S&T (T→S)」モードにおいて、タイミング解析部をステート解析部の測定対象である μP などの動作速度に比べて非常に遅いサンプリング・クロックで動作させて、(たとえば 1ms) ステート解析部によって取込んだデータを観測するような場合、実際の TRIG_T の発生時点と、ステート解析部に対するアーミング解除時点に上記のズレがあれば、 μP の動作を正しく把握できないこととなります。このような場合には、必ずステート解析部のクロック・レートと同等以上の設定にして下さい。

ステート解析部のサンプリング・クロックは、通常 μP のインストラクション・サイクルに相当します。



5. 動作チェック

5.1 マイクロプロセッサ・プローブのテスト

本パーソナリティ・キットでは、測定のために多ピンのコネクタやケーブルを使用しているため、取扱い方によりますが、接触不良などのトラブルが発生することがあります。こうした場合のために簡単に信号系統の動作チェックを行なうことができますので、次の手順に従って実行して下さい。

- (1) 付属のプローブ・テスト・アダプタをTR4726背面パネルのPROBE TESTコネクタへ取付けます。
- (2) DIP プラグ・ケーブルを使用する場合は直接に、DIPクリップ・ケーブルを使用する場合は、40ピンDIP ICパッケージを介在させてマイクロプロセッサ・プローブをプローブ・テスト・アダプタへ接続します。
([図 5 - 1] 参照)

TR4726の背面パネルのコネクタ

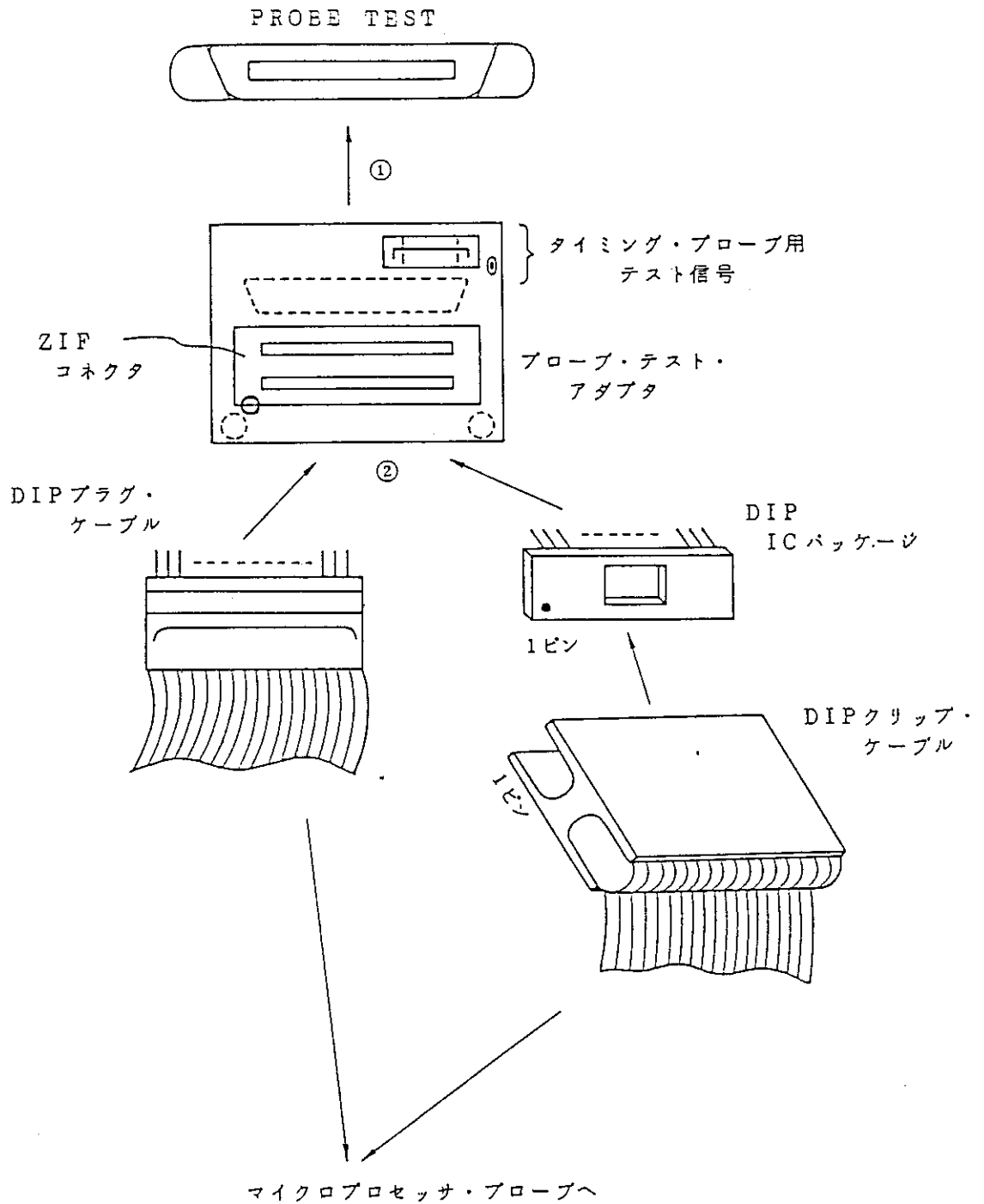


図 5 - 1 プローブ・テストのための接続

R 4 7 2 4 3 A
 パーツナリティ・キット
 取扱説明書

5.1 マイクロプロセッサ・プローブのテスト

- (3) CONFIGのメニュー画面にして、[COMBINATION]にします。次にカーソルをノブにより移動し、STATE ANALYSIS ONLY を選択します。次にSELECTキーを押して、[SETUP]

DEFAULT

画面にします。次に を押します。

- (4) TRACEのメニュー画面にして、 を押します。

- (5) を押してチェックを実行・開始します。

- (6) 表示が〔図 5 - 2〕と同じであれば正しく動作していることが確認できます。

** DISPLAY ** -STATE- from ACQ.MEM (6800) 26-JUN-8

GROUP	ADDRS	DATA	STATUS						
RADIX	HEX	HEX	HEX	HEX	HEX	HEX	HEX	HEX	HEX
(LN)0000									
0000	0000	00	1						
0001	1111	11	1						
0002	2222	22	1						
0003	3333	33	1						
0004	4444	44	1						
0005	5555	55	1						
0006	6666	66	1						
0007	7777	77	1						
0008	8888	88	1						
0009	9999	99	1						
0010	AAAA	AA	1						
0011	BBBB	BB	1						
0012	CCCC	CC	1						
0013	DDDD	DD	1						
0014	EEEE	EE	1						
0015	FFFF	FF	1						
0016	0000	00	1						

SCROL

図 5 - 2 マイクロプロセッサ・プローブのテスト結果

注意

[STATUS] 表示はオール "1" あるいはオール "0" のどちらかの表示になります。

6. 本器を保存、輸送する場合の注意

6.1 本器の保存

本器（パーソナリティ・キット構成）の保存環境範囲は、 -10°C ～ $+60^{\circ}\text{C}$ です。本器を長期間にわたって使用しない場合は、直射日光の当たらない乾燥した場所に保管して下さい。（特にボードは付属の導電性ケースに入れて下さい。）

またフロッピー・ディスクの保存環境範囲は、 $+10^{\circ}\text{C}$ ～ $+60^{\circ}\text{C}$ ですので十分注意して下さい。

6.2 本器の輸送

本器を輸送される場合は、最初にお届けしました梱包材料をご使用下さい。梱包材料をすでに紛失したときは、次のように梱包を行なって下さい。

- (1) 本器をビニールなどで包みます。
- (2) 5mm以上の厚さをもつ段ボール箱を用い、この段ボール箱の内側に緩衝材を50mm以上の厚さで、本器をくるむように入れます。
- (3) 本器を緩衝材でくるんだ後、付属品を入れ、再び緩衝材を入れて段ボール箱を閉じ、外側を梱包用ひもで固定します。

7. 性能諸元

7.1 R47243A 性能諸元

入力仕様

適合マイクロプロセッサ:

MOTOROLA社 6800 (1MHz), 68A00 (1.5MHz), 68B00 (2MHz), 6802 (1MHz),
6802NS (1MHz), 68A02 (1.5MHz), 68B02 (2MHz), 6808 (1MHz),
68A08 (1.5MHz), 68B08 (2MHz)
富士通 MB8861N/E/H (1MHz/1.5MHz/2MHz), MB8870N/E/H (1MHz,
1.5MHz, 2MHz), MB8871N/E/H (1MHz, 1.5MHz, 2MHz)
および相当品

マイクロプロセッサ・クロック周波数:

被測定システムによる

入力電流: $-200\mu\text{A max.}$ (ロー・レベル)

$20\mu\text{A max.}$ (ハイ・レベル)

マイクロプロセッサ・ステータス表示:

マイクロプロセッサ・プローブ上の LED で表示。CLK, RESET, BA, NMI,
IRQ, および HALT

論理極性: +あるいは-

入力グループ: データ入力チャンネルの集合により定義

入力グループ名: 6文字以内の英数字

入力グループ数: 最大 6個、うち 3個は定義済み (ADRS, DATA, および STATUS)

表示仕様

表示データ・ソース:

取得メモリ、リファレンス・メモリ、ファイル

表示項目: 最大 8項目

入力グループ表示順序:

入力グループ名の選択により任意の順に表示可能。同一の入力グループ
の重複表示が可能。特定の入力グループの表示を消去可能。

表示形式: 2進、8進、10進、16進数、シンボル、コード、ASCIIコード、
および6800ニーモニック(データのみ)のいずれかによるステート表示。
ニーモニック表示におけるS-by-SおよびPACKED表示。

メモリ間転送動作:

表示データをリファレンス・メモリへ転送。リファレンス・メモリの
データを表示。取得メモリのデータを表示。

データ・スクロール:

スクロール・ノブにより上下スクロール可能。ページ・スクロール・
キーによりページごとに上下スクロール可能。

特殊表示: トリガはトリガ表示。トレース・ウィンドウ間にはメモリ分割境界を
表示。

図一覽

図番号	名 称	ページ
2 - 1	パーソナリティ・ボードの装着方法	2 - 2
2 - 2	マイクロプロセッサ・プローブの形状と各部の名称	2 - 3
1 - 3	DIP クリップ・ケーブルの使用方法	2 - 4
2 - 4	DIP プラグ・ケーブルの使用方法	2 - 4
3 - 1	立あげ時メニュー画面	3 - 4
3 - 2	ステート解析部のメニュー画面	3 - 5
3 - 3	TRACE の初期メニュー (SEQUENTIALモード) 画面	3 - 6
3 - 4	TRACE TRIGモードでの初期画面	3 - 7
3 - 5	トレース・ウィンドウ条件	3 - 9
3 - 6	ストア条件	3 - 9
3 - 7	トリガ条件	3 - 10
3 - 8	トレース・ウィンドウ接続詞の機能	3 - 10
3 - 9	a	3 - 11
3 - 9	b	3 - 11
3 - 9	c	3 - 11
3 - 9	d	3 - 12
3 - 9	e	3 - 12
3 - 9	f	3 - 12
3 - 10	測定データの表示例: TRACE TRIGモード	3 - 14
3 - 11	測定データの表示例: SEQUENTIALモード	3 - 15
3 - 12	メモリを分割使用した場合の表示例 (STORE=16, AGAIN)	3 - 15
3 - 13	測定データの表示例	3 - 16
3 - 14	測定データのS-by-S表示例	3 - 17
3 - 15	測定データのPACKED表示例	3 - 18
3 - 16	SYMDEFの初期メニュー画面	3 - 21
3 - 17	SYMDEFのメニュー画面の構成	3 - 21
3 - 18	定義済のCODEテーブル (6800/6802/6808のSTATUS)	3 - 22
3 - 19	SYMBOLの適用例	3 - 24
3 - 20	(a) SYMBOLの定義例 (RANGEで表示)	3 - 25
3 - 20	(b) SYMBOLの定義例 (OFFSETで表示)	3 - 25
3 - 21	CODEの定義例	3 - 26
4 - 1	TRACE S&T(T→S)での画面及び実行ステータス	4 - 2
4 - 2	TRACE S&T(S→T)での画面及び実行ステータス	4 - 3
4 - 3	TRACE S&T(S→T)モードの測定実行過程	4 - 5
4 - 4	TRACE S&T(T→S)モードの測定実行過程	4 - 6
5 - 1	プローブ・テストのための接続	5 - 2
5 - 2	マイクロプロセッサ・プローブのテスト結果	5 - 3

本製品に含まれるソフトウェアのご使用について

本製品に含まれるソフトウェア（以下本ソフトウェア）のご使用について以下のことにご注意下さい。

ここでいうソフトウェアには、本製品に含まれる又は共に使用されるコンピュータ・プログラム、将来弊社よりお客様に提供されることのある追加、変更、修正プログラムおよびアップデート版のコンピュータ・プログラム、ならびに本製品に関する取扱説明書等の付随資料を含みます。

使用許諾

本ソフトウェアの著作権を含む一切の権利は弊社に帰属いたします。

弊社は、本ソフトウェアを本製品上または本製品とともに使用する限りにおいて、お客様に使用を許諾するものといたします。

禁止事項

お客様は、本ソフトウェアのご使用に際し以下の事項は行わないで下さい。

- 本製品使用目的以外で使用する事
- 許可なく複製、修正、改変を行う事
- リバース・エンジニアリング、逆コンパイル、逆アセンブルなどを行う事

免 責

お客様が、本製品を通常の用法以外の用法で使用したことにより本製品に不具合が発生した場合、およびお客様と第三者との間で著作権等に関する紛争が発生した場合、弊社は一切の責任を負いかねますのでご了承下さい。

保証について

製品の保証期間は、お客様と別段の取り決めがある場合または当社が特に指定した場合を除き、製品の納入日(システム機器については検取日)から1年間といたします。保証期間中に、当社の責めに帰する製造上の欠陥により製品が故障した場合、無償で修理いたします。ただし、下記に該当する場合は、保証期間中であっても保証の対象から除外させていただきます。

- 当社が認めていない改造または修理を行った場合
- 支給品等当社指定品以外の部品を使用した場合
- 取扱説明書に記載する使用条件を超えて製品を使用した場合(定められた許容範囲を超える物理的ストレスまたは電流電圧がかかった場合など)
- 通常想定される使用環境以外で製品を使用した場合(腐食性の強いガス、塵埃の多い環境等による電気回路の腐食、部品の劣化が早められた場合など)
- 取扱説明書または各種製品マニュアルの指示事項に従わずに使用された場合
- 不注意または不当な取扱により不具合が生じた場合
- お客様のご指示に起因する場合
- 消耗品や消耗材料に基づく場合
- 火災、天変地異等の不可抗力による場合
- 日本国外に持出された場合
- 製品を使用できなかったことによる損失および逸失利益

当社の製品の保証は、本取扱説明書に記載する内容に限られるものとします。

保守に関するお問い合わせについて

長期間にわたる信頼性の保証、国家標準とのトレーサビリティを実現するためにアドバンテスタでは、工場から出荷された製品の保守に対し、カスタマ・エンジニアを配置しています。

カスタマ・エンジニアは、故障などの不慮の事故は元より、製品の長期間にわたる性能の保証活動にフィールド・エンジニアとしても活動しています。

万一、動作不良などの故障が発生した場合には、当社のMS(計測器)コールセンターにご連絡下さい。

製品修理サービス

- 製品修理期間
製品の修理サービス期間は、製品の納入後10年間とさせていただきます。
- 製品修理活動
当社の製品に故障が発生した場合、当社に送っていただく引取り修理、または当社技術員が現地に出張しての出張修理にて対応いたします。

製品校正サービス

- 校正サービス
ご使用中の製品に対し、品質および信頼性の維持を図ることを目的に行うもので、校正後の製品には校正ラベルを貼付けし、品質を保証いたします。
- 校正サービス活動
校正サービス活動は、株式会社アドバンテスタ カスタマサポートに送っていただく引取り校正、または当社技術員が現地に出張しての出張校正にて対応いたします。

予防保守のおすすめ

製品にはエレクトロニクス部品およびメカニカル部品の一部に寿命を考慮すべき部品を使用しているため、定期的な交換を必要とします。適正な交換期間を過ぎて使用し発生した障害に対しては、修理および性能の保証ができません場合があります。

アドバンテスタでは、このようなトラブルを未然に防ぐため、予防保守が有効な手段と考え、予防保守作業を実施する体制を整えています。

各種の予防保守を定期的実施することで、製品の安定稼働を図り、不意の費用発生を防ぐため、年間保守契約による予防保守の実施をお勧めいたします。

なお、年間保守契約は、製品、使用状況および使用環境により内容が変わりますので、最寄りの弊社営業支店にお問い合わせ下さい。

ADVANTEST

<http://www.advantest.co.jp>

株式会社アドバンテスタ

本社事務所
〒100-0005 千代田区丸の内1-6-2 新丸の内センタービルディング
TEL: 03-3214-7500 (代)

第4アカウント販売部(東日本)
〒100-0005 千代田区丸の内1-6-2 新丸の内センタービルディング
TEL: 0120-988-971
FAX: 0120-988-973

第4アカウント販売部(西日本)
〒564-0062 吹田市垂水町3-34-1
TEL: 0120-638-557
FAX: 0120-638-568

★計測器に関するお問い合わせ先

(製品の仕様、取扱い、修理・校正等計測器関連全般)

MS(計測器)コールセンタ ☎ TEL 0120-919-570
FAX 0120-057-508
E-mail: icc@acs.advantest.co.jp