
ADVANTEST[®]

株式会社アドバンテスト

TR17203

ショート・ダイポール

アクティブ・アンテナ

取扱説明書

MANUAL NUMBER FOJ-8334996D01

禁無断複製転載

© 1984 年 株式会社アドバンテスト

Printed in Japan

本器を安全に取り扱うための注意事項

本器の機能を十分にご理解いただき、より効果的にご利用いただくために、必ずご使用前に取扱説明書をお読み下さい。また、本器の誤った使用、不適切な使用等に起因する運用結果につきましては、当社は責任を負いかねますのでご了承下さい。

本器の操作・保守等の作業を行う場合、誤った方法で使用すると本器の保護機能がそこなわれることがあります。常に安全に心がけてご使用頂くようお願い致します。

■危険警告ラベル

アドバンテストの製品には、特有の危険が存在する場所に危険警告ラベルが貼られています。取り扱いには十分注意して下さい。また、これらのラベルを破いたり、傷つけたりしないで下さい。また、日本国内で製品を購入し海外で使用する場合は、必要に応じて英語版の危険警告ラベルをお貼り下さい。危険警告ラベルについてのお問い合わせは、当社の最寄りの営業所までお願いします。所在地および電話番号は巻末に記載してあります。

危険警告ラベルのシグナル・ワードとその定義は、以下のとおりです。

- 危険： 死または重度の障害が差し迫っている。
- 警告： 死または重度の障害が起こる可能性がある。
- 注意： 軽度の人身障害あるいは物損が起こる可能性がある。

■基本的注意事項

火災、火傷、感電、怪我などの防止のため、以下の注意事項をお守り下さい。

- 電源電圧に応じた電源ケーブルを使用して下さい。ただし、海外で使用する場合は、それぞれの国の安全規格に適合した電源ケーブルを使用して下さい。また、電源ケーブルの上には重いものをのせないで下さい。
- 電源プラグをコンセントに差し込むときは、電源スイッチを OFF にしてから奥までしっかり差し込んで下さい。
- 電源プラグをコンセントから抜くときは、電源スイッチを OFF にしてから、電源ケーブルを引っぱらずにプラグを持って抜いて下さい。このとき、濡れた手で抜かないで下さい。
- 電源投入前に、本器の電源電圧が供給電源電圧と一致していることを確認して下さい。
- 電源ケーブルは、保護導体端子を備えた電源コンセントに接続して下さい。保護導体端子を備えていない延長コードを使用すると、保護接地が無効になります。
- 3ピン-2ピン変換アダプタ（弊社の製品には添付していません）を使用する場合は、アダプタから出ている接地ピンをコンセントのアース端子に接続し、大地接地して下さい。また、アダプタの接地ピンの短絡に注意して下さい。
- 電源電圧に適合した規格のヒューズを使用して下さい。
- ケースを開けたままで本器を使用しないで下さい。

本器を安全に取り扱うための注意事項

- 規定の周囲環境で本器を使用して下さい。
- 製品の上に物をのせたり、製品の上から力を加えたりしないで下さい。また、花瓶や薬品などの液体の入った容器を製品のそばに置かないで下さい。
- 通気孔のある製品については、通気孔に金属類や燃えやすい物などを差し込んだり、落としたりしないで下さい。
- 台車に載せて使用する場合は、ベルト等によって落下防止を行って下さい。
- 周辺機器を接続する場合は、本器の電源を切ってから接続して下さい。





■取扱説明書中の注意表記

取扱説明書中で使用している注意事項に関するシグナル・ワードとその定義は以下のとおりです。

- 危険： 重度の人身障害（死亡や重傷）の恐れがある注意事項
警告： 人身の安全／健康に関する注意事項
注意： 製品／設備の損傷に関する注意事項または使用上の制限事項

■製品上の安全マーク

アドバンテストの製品には、以下の安全マークが付いています。

- ： 取扱い注意を示しています。人体および製品を保護するため、取扱説明書を参照する必要がある場所に付いています。
- ： アース記号を示しています。感電防止のため機器を使用する前に、接地が必要なフィールド・ワイヤリング端子を示しています。
- ： 高電圧危険を示しています。1000V 以上の電圧が人力または出力される場所に付いています。
- ： 感電注意を示しています。

■寿命部品の交換について

計測器に使用されている主な寿命部品は以下のとおりです。
製品の性能、機能を維持するために、寿命を目安に早めに交換して下さい。
ただし、製品の使用環境、使用頻度および保存環境により記載の寿命より交換時期が早くなる場合がありますので、ご了承下さい。
なお、ユーザによる交換はできません。交換が必要な場合は、当社または代理店へご連絡下さい。

製品ごとに個別の寿命部品を使用している場合があります。
本書、寿命部品に関する記載項を参照して下さい。

主な寿命部品と寿命

部品名称	寿命
ユニット電源	5年
ファン・モータ	5年
電解コンデンサ	5年
液晶ディスプレイ	6年
液晶ディスプレイ用バックライト	2.5年
フロッピー・ディスク・ドライブ	5年
メモリ・バックアップ用電池	5年

■ハード・ディスク搭載製品について

使用上の留意事項を以下に示します。

- 本器は、電源が入った状態で持ち運んだり、衝撃や振動を与えないで下さい。
ハード・ディスクの内部は、情報を記録するディスクが高速に回転しながら、情報の読み書きを行っているため、非常にデリケートです。
- 本器は、以下の条件に合う場所で使用および保管をして下さい。
 極端な温度変化のない場所
 衝撃や振動のない場所
 湿気や埃・粉塵の少ない場所
 磁石や強い磁界の発生する装置から離れた場所
- 重要なデータは、必ずバックアップを取っておいて下さい。
 取扱方法によっては、ディスク内のデータが破壊される場合があります。また、使用条件によりますが、ハード・ディスクには、その構造上、寿命があります。
 なお、消失したデータ等の保証は、いたしかねますのでご了承下さい。

■本器の廃棄時の注意

製品を廃棄する場合、有害物質は、その国の法律に従って適正に処理して下さい。

- 有害物質： (1) PCB (ポリ塩化ビフェニール)
 (2) 水銀
 (3) Ni-Cd (ニッケル-カドミウム)
 (4) その他

シアン、有機リン、六価クロムを有する物およびカドミウム、鉛、砒素を溶出する恐れのある物（半田付けの鉛は除く）

例： 蛍光管、バッテリー

■使用環境

本器は、以下の条件に合う場所に設置して下さい。

- 腐食性ガスの発生しない場所
- 直射日光の当たらない場所
- 埃の少ない場所
- 振動のない場所
- 最大高度 2000 m

本器を安全に取り扱うための注意事項

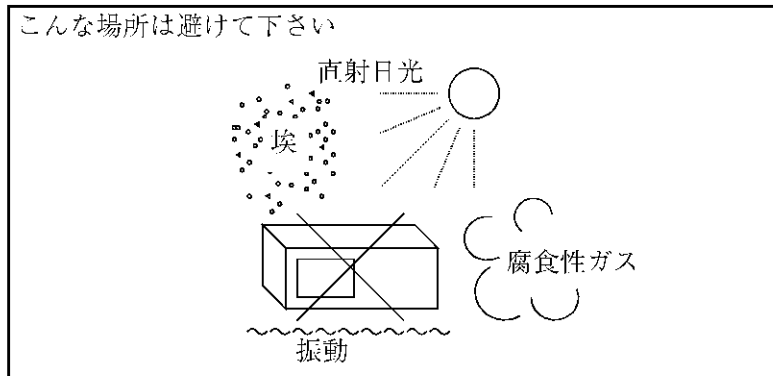


図-1 使用環境

●設置姿勢

本器は、必ず水平状態で使用して下さい。
本器は内部温度上昇をおさえるため、強制空冷用のファンを搭載しております。
ファンの吐き出し口、通気孔をふさがらないで下さい。



図-2 設置

●保管姿勢

本器は、なるべく水平状態で保管して下さい。
本器を立てた状態で保管する場合、または運搬時、一時的に立てた状態で置く場合、
転倒しないよう注意して下さい。衝撃・振動により転倒する恐れがあります。

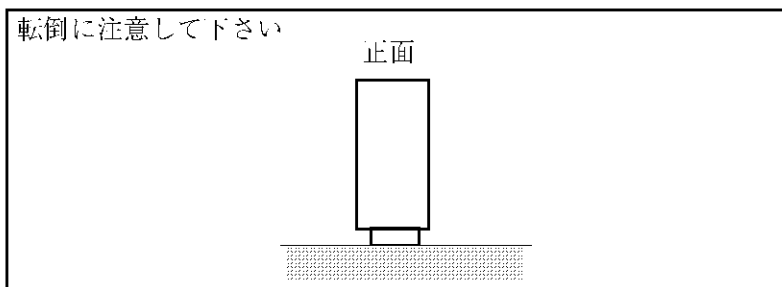
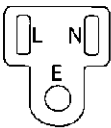

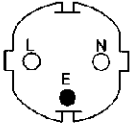
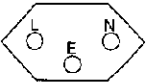

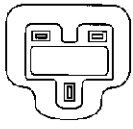
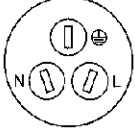


図-3 保管

- IEC61010-1 で定義される、主電源に典型的に存在する過渡過電圧および汚染度の分類は、以下のとおりです。
IEC60364-4-443 の耐インパルス（過電圧）カテゴリ II
汚染度 2

■電源ケーブルの種類

「電源ケーブルの種類」の記述が本文中にある場合には、以下の表に置き替えてお読み下さい。

プラグ	適用規格	定格・色・長さ	型名 (オプション No.)
	PSE: 日本 電気用品安全法	125V/7A 黒、2m	ストレート・タイプ A01402 アングル・タイプ A01412
	UL: アメリカ CSA: カナダ	125V/7A 黒、2m	ストレート・タイプ A01403 (オプション 95) アングル・タイプ A01413
	CEE: ヨーロッパ DEMKO: デンマーク NEMKO: ノルウェー VDE: ドイツ KEMA: オランダ CEBEC: ベルギー OVE: オーストリア FIMKO: フィンランド SEMKO: スウェーデン	250V/6A 灰、2m	ストレート・タイプ A01404 (オプション 96) アングル・タイプ A01414
	SEV: スイス	250V/6A 灰、2m	ストレート・タイプ A01405 (オプション 97) アングル・タイプ A01415
	SAA: オーストラリア ニュージーランド	250V/6A 灰、2m	ストレート・タイプ A01406 (オプション 98) アングル・タイプ ---
	BS: イギリス	250V/6A 黒、2m	ストレート・タイプ A01407 (オプション 99) アングル・タイプ A01417
	CCC: 中国	250V/10A 黒、2m	ストレート・タイプ A114009 (オプション 94) アングル・タイプ A114109

目 次

第1章 概 説	1-1
第2章 規 格	2-1
2-1. 電氣的性能	2-1
2-2. 本器の構成	2-1
2-3. 寸法と重量	2-2
第3章 組立て方法	3-1
第4章 測定方法	4-1
第5章 本器の動作確認	5-1
付 録 電源コネクタ・ピン	A-1

第 1 章 概 説

TR17203 アクティブ・ダイポール・アンテナは、TR4172 スペクトラム・アナライザと併用して、25MHz ~ 230MHz の周波数にわたって、電界強度を測定することができます。

第 2 章 規 格

2-1. 電氣的特性

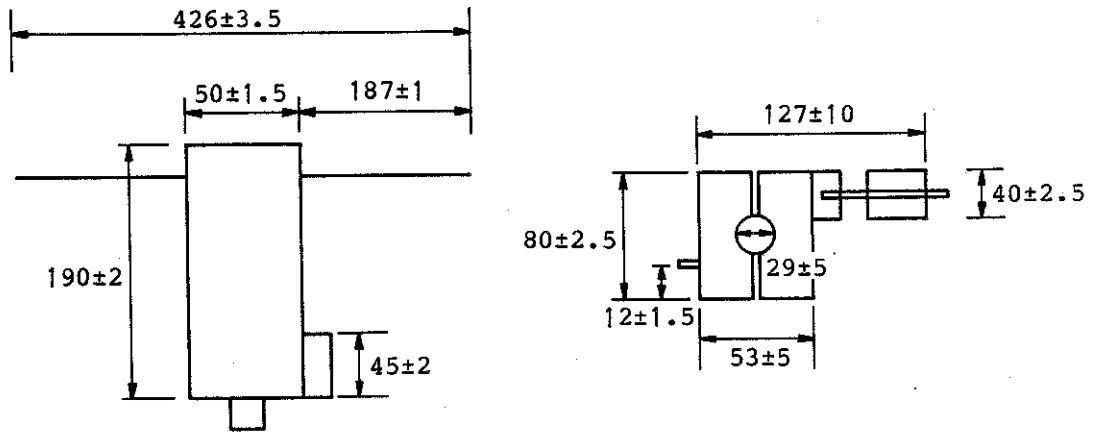
周波数範囲	25MHz ~ 230MHz
アンテナ・ファクタ	約0 dB/m
周波数特性	±3 dB以内
最大受信電界強度	100 dB μ V/m
出力インピーダンス	約50 Ω
使用温度範囲	0 $^{\circ}$ C ~ +40 $^{\circ}$ C
保存温度範囲	-20 $^{\circ}$ C ~ +70 $^{\circ}$ C

2-2. 本器の構成

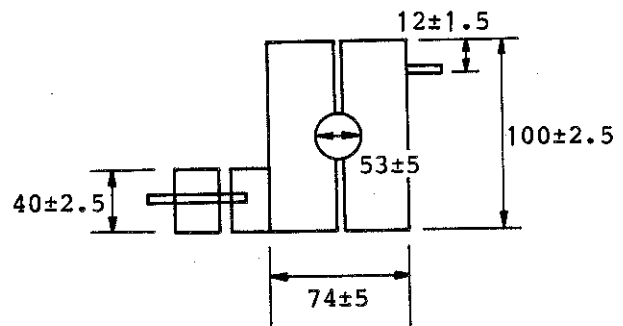
(1) 本 体		1
(2) 空中線素子		2 (1組)
(3) 電源ケーブル	MP-50 (約10m)	1
(4) アンテナ・ホルダ		1
(5) 取扱説明書		1

2-3. 寸法と重量

(1) 寸法 (単位: mm)



本体+空中線素子



ホルダ

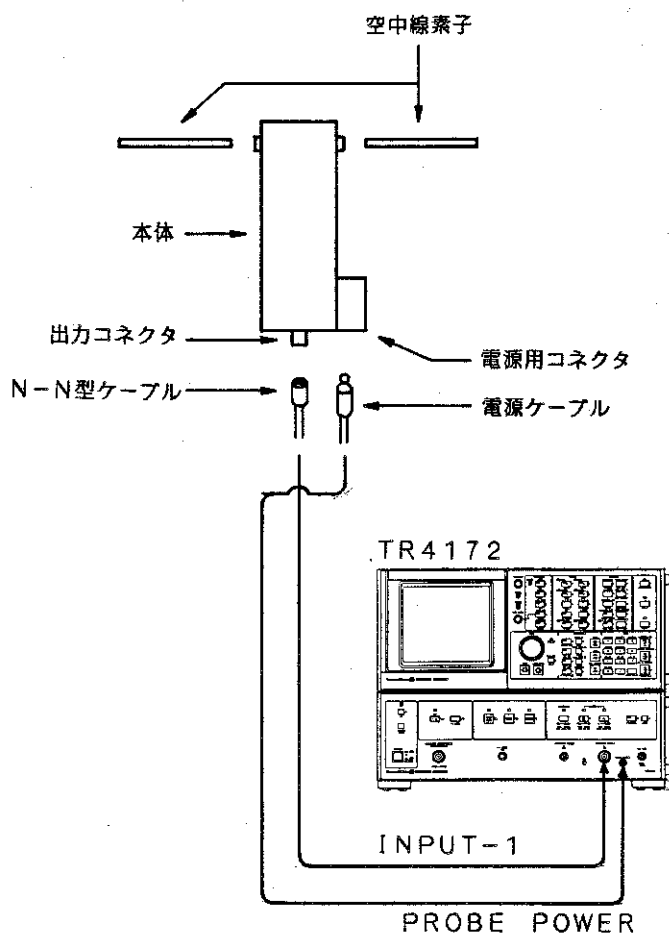
図-1 各部の寸法

(2) 重量

(a) 本体+空中線素子	約580g
(b) ホルダ	約500g
(c) 電源ケーブル	約270g

第3章 組立て方法

(1) 本体の組立て



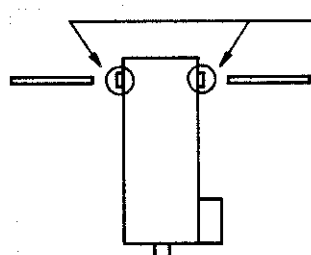
最初に、本体に空中線素子を取り付けます。空中線素子は曲がり易いので十分注意して取り扱ってください。

次に、ケーブルを接続します。N-N型ケーブルを、TR4172のINPUT-1とTR17203本体のN型コネクタ（出力）につなぎます。

電源ケーブルは、TR4172のPROBE POWERとTR17203の電源用コネクタに接続します。

図-2 本体の組立てと接続

注意

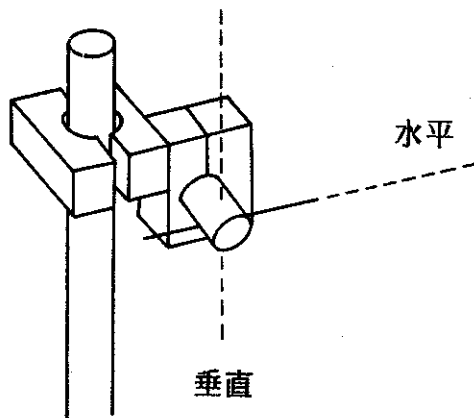


この金属部分には触れないで下さい。

アンテナの静電気による破壊を防ぐために、本体のアンテナ取り付け部の金属部分（左図参照）には触れないで下さい。

(2) 支柱取り付け

*1



最初に、付属品のホルダを支柱に取り付けます。次に、左図のようにアンテナ本体を取り付けます。

アンテナ本体を回転（ホルダを緩めて）させることによって、水平、垂直偏波が測定できます。

図-3 アンテナの回転方向

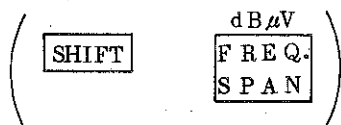
*1 N-N型ケーブル，支柱，三脚はTR17291アンテナ・マストとして用意されています。また、TR1722 ダイポール・アンテナのケーブル，支柱，三脚も使用可能です。

第4章 測定方法

ここでは、TR17203とTR4172スペクトラム・アナライザを用いた電界強度測定について説明します。なお、スペクトラム・アナライザの操作はTR4172の取扱説明書を参照して下さい。

以下に測定方法を述べます。

- ① 「第3章 組立て方法」を参照して測定準備を行なって下さい。
- ② TR4172の電源を入れて下さい。このとき、TR17203の電源も入ります。
- ③ 測定に合わせてTR4172を設定します。(分解能, 中心周波数, スパンなど)
- ④ TR4172のレベル表示単位を“dB μ V”にします。



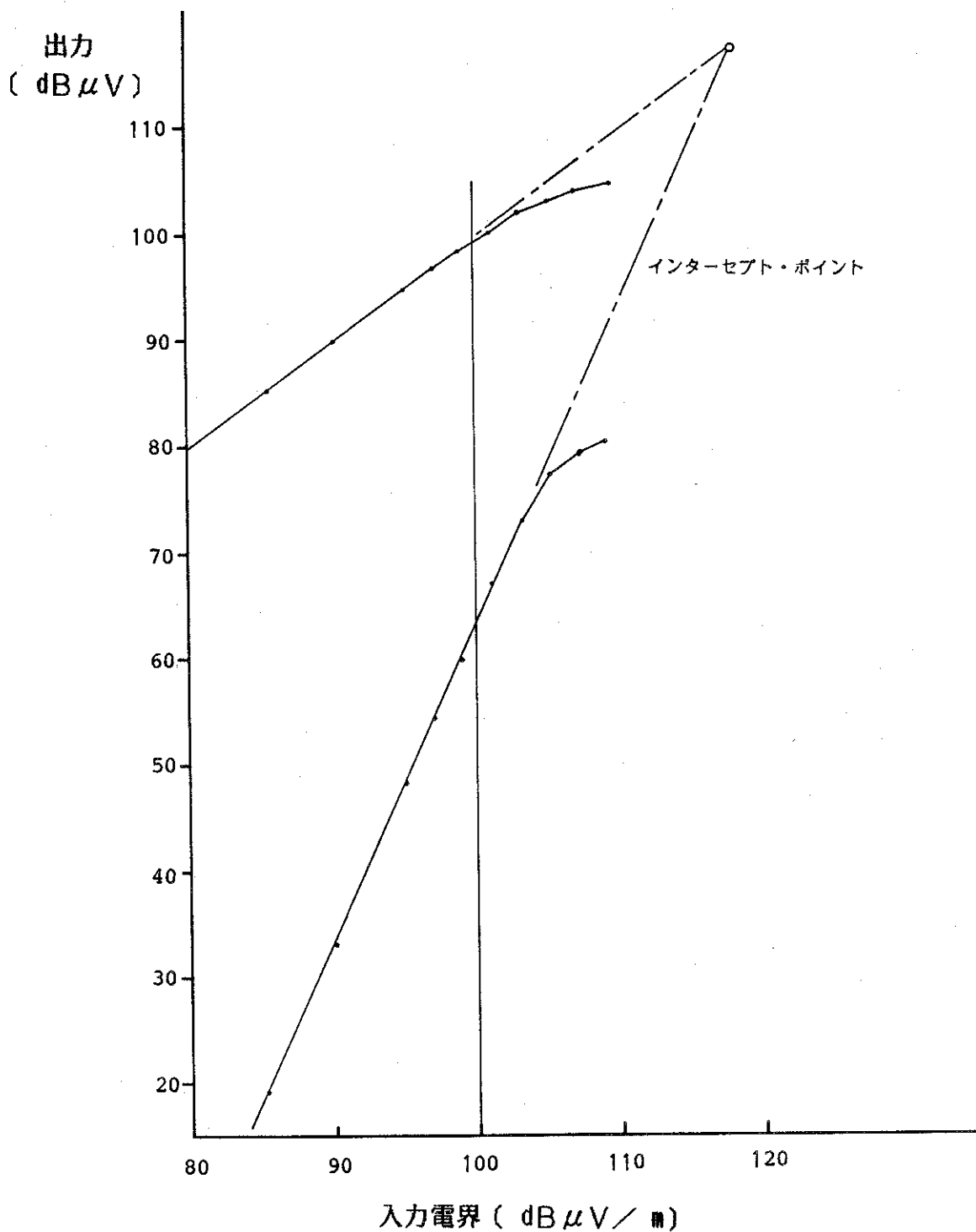
このとき、表示 (dB μ V) が電界強度 (dB μ V/m) となります。

- ⑤ マーカを設定することによって、任意の周波数における電界強度がデジタル表示されます。
- ⑥ 本器は、アンプを内蔵しているため、(図-4)に示すような歪を生じる場合があります。大入力レベルを測定する場合に注意して下さい。

注 意

TR17203アンテナの最大受信電界強度は100 dB μ V/m ,
TR4172スペクトラム・アナライザの最大入力レベルは127 dB μ V (入力アッテネータ 20 dB以上) です。入力信号がこれらの値を越えないよう注意して下さい。
また、TR17203の破壊入力レベルは150 dB μ V/m です。
絶対にこれ以上の電界強度が存在する場所では使用しないで下さい。

図-4 TR17203 2信号特性 (代表値)



注：2信号 100MHz 101MHz による
3rd Order IM

第5章 本器の動作確認

使用前に次に示す動作確認をして下さい。

(1) まず、TR4172を次のように設定します。

- ・中心周波数 130MHz
- ・周波数スパン 200MHz
- ・分解能帯域幅 30 kHz
- ・入力アッテネータ 0 dB

(2) このとき、TR4172のノイズ・レベルを測定します。

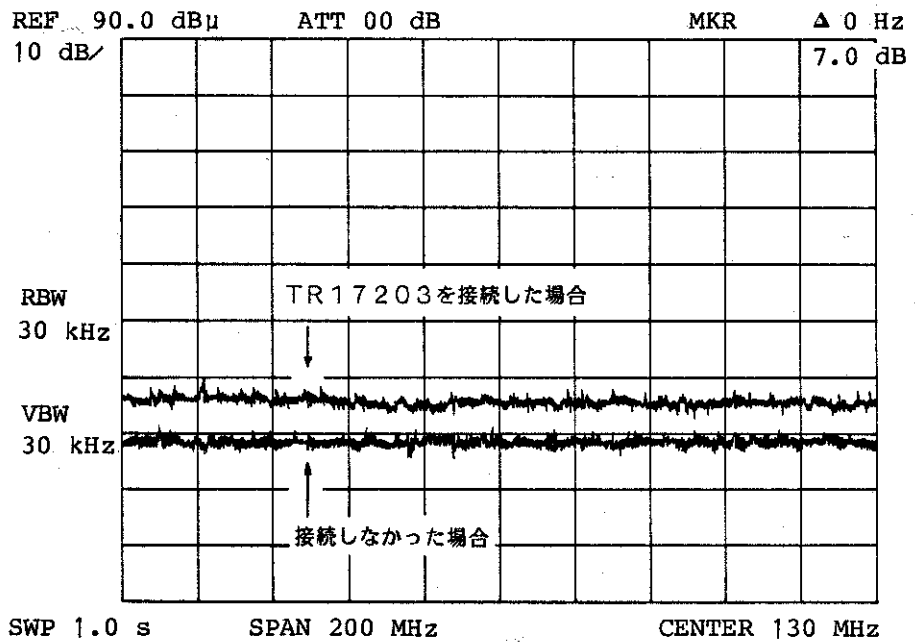
- ・A画面でMAXの状態にし、数回掃引させてから A VIEWにし、A画面を固定します。

(3) 次に空中線素子をつけずに本器とTR4172をN-N型ケーブル、電源ケーブルで接続します。

(4) このときのノイズ・レベルの変化を見ます。

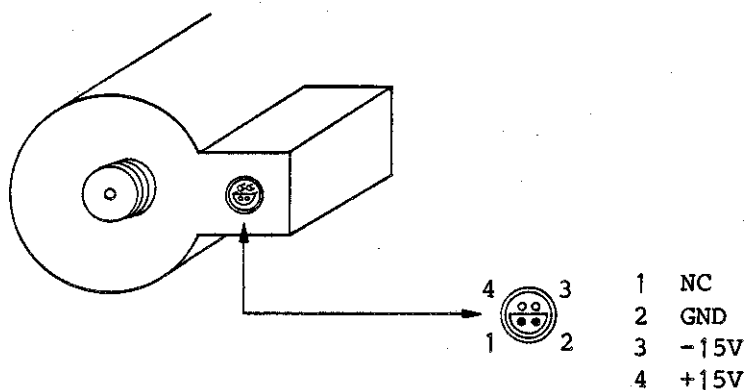
- ・B画面でMAXの状態にし、数回掃引させてから B VIEWにし、B画面を固定します。
- ・ノイズ・レベルが5～10 dB上昇することを確認します。(図-5参照)

図-5 動作確認

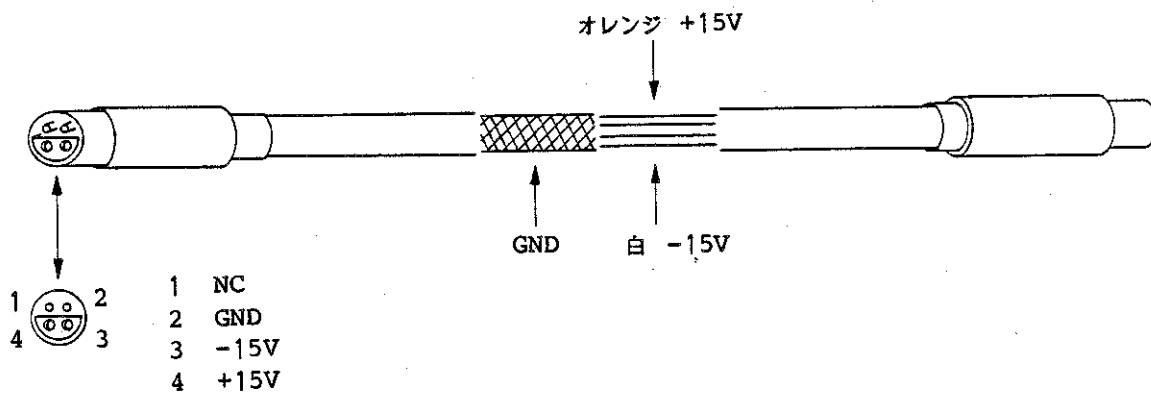


付 録 電 源 コ ネ ク タ ・ ピ ン

本体



電源ケーブル



定格電流は、以下の通りです。

+15V 約43 mA

-15V 約30 mA

外部電源を使用する場合は、各定格電圧の±0.5V以内で使用して下さい。

本製品に含まれるソフトウェアのご使用について

本製品に含まれるソフトウェア（以下本ソフトウェア）のご使用について以下のことにご注意下さい。

ここでいうソフトウェアには、本製品に含まれる又は共に使用されるコンピュータ・プログラム、将来弊社よりお客様に提供されることのある追加、変更、修正プログラムおよびアップデート版のコンピュータ・プログラム、ならびに本製品に関する取扱説明書等の付随資料を含みます。

使用許諾

本ソフトウェアの著作権を含む一切の権利は弊社に帰属いたします。

弊社は、本ソフトウェアを本製品上または本製品とともに使用する限りにおいて、お客様に使用を許諾するものといたします。

禁止事項

お客様は、本ソフトウェアのご使用に際し以下の事項は行わないで下さい。

- 本製品使用目的以外で使用する事
- 許可なく複製、修正、改変を行う事
- リバース・エンジニアリング、逆コンパイル、逆アセンブルなどを行う事

免 責

お客様が、本製品を通常の用法以外の用法で使用したことにより本製品に不具合が発生した場合、およびお客様と第三者との間で著作権等に関する紛争が発生した場合、弊社は一切の責任を負いかねますのでご了承下さい。

保証について

製品の保証期間は、お客様と別段の取り決めがある場合または当社が特に指定した場合を除き、製品の納入日(システム機器については検取日)から1年間といたします。保証期間中に、当社の責めに帰する製造上の欠陥により製品が故障した場合、無償で修理いたします。ただし、下記に該当する場合は、保証期間中であっても保証の対象から除外させていただきます。

- 当社が認めていない改造または修理を行った場合
- 支給品等当社指定品以外の部品を使用した場合
- 取扱説明書に記載する使用条件を超えて製品を使用した場合(定められた許容範囲を超える物理的ストレスまたは電流電圧がかかった場合など)
- 通常想定される使用環境以外で製品を使用した場合(腐食性の強いガス、塵埃の多い環境等による電気回路の腐食、部品の劣化が早められた場合など)
- 取扱説明書または各種製品マニュアルの指示事項に従わずに使用された場合
- 不注意または不当な取扱により不具合が生じた場合
- お客様のご指示に起因する場合
- 消耗品や消耗材料に基づく場合
- 火災、天変地異等の不可抗力による場合
- 日本国外に持出された場合
- 製品を使用できなかったことによる損失および逸失利益

当社の製品の保証は、本取扱説明書に記載する内容に限られるものとします。

保守に関するお問い合わせについて

長期間にわたる信頼性の保証、国家標準とのトレーサビリティを実現するためにアドバンテストでは、工場から出荷された製品の保守に対し、カスタム・エンジニアを配置しています。

カスタム・エンジニアは、故障などの不慮の事故は元より、製品の長期間にわたる性能の保証活動にフィールド・エンジニアとしても活動しています。

万一、動作不良などの故障が発生した場合には、当社のMS(計測器)コールセンターにご連絡下さい。

製品修理サービス

- **製品修理期間**
製品の修理サービス期間は、製品の納入後10年間とさせていただきます。
- **製品修理活動**
当社の製品に故障が発生した場合、当社に送っていただく引取り修理、または当社技術員が現地に出張しての出張修理にて対応いたします。

製品校正サービス

- **校正サービス**
ご使用中の製品に対し、品質および信頼性の維持を図ることを目的に行うもので、校正後の製品には校正ラベルを貼付けし、品質を保証いたします。
- **校正サービス活動**
校正サービス活動は、株式会社アドバンテスト カスタマサポートに送っていただく引取り校正、または当社技術員が現地に出張しての出張校正にて対応いたします。

予防保守のおすすめ

製品にはエレクトロニクス部品およびメカニカル部品の一部に寿命を考慮すべき部品を使用しているため、定期的な交換を必要とします。適正な交換期間を過ぎて使用し発生した障害に対しては、修理および性能の保証ができません場合があります。

アドバンテストでは、このようなトラブルを未然に防ぐため、予防保守が有効な手段と考え、予防保守作業を実施する体制を整えています。

各種の予防保守を定期的実施することで、製品の安定稼働を図り、不意の費用発生を防ぐため、年間保守契約による予防保守の実施をお勧めいたします。

なお、年間保守契約は、製品、使用状況および使用環境により内容が変わりますので、最寄りの弊社営業支店にお問い合わせ下さい。

ADVANTEST

<http://www.advantest.co.jp>

株式会社アドバンテスト

本社事務所
〒100-0005 千代田区丸の内1-6-2 新丸の内センタービルディング
TEL: 03-3214-7500 (代)

第4アカウント販売部(東日本)
〒100-0005 千代田区丸の内1-6-2 新丸の内センタービルディング
TEL: 0120-988-971
FAX: 0120-988-973

第4アカウント販売部(西日本)
〒564-0062 吹田市垂水町3-34-1
TEL: 0120-638-557
FAX: 0120-638-568

★計測器に関するお問い合わせ先

(製品の仕様、取扱い、修理・校正等計測器関連全般)

MS(計測器)コールセンタ ☎ TEL 0120-919-570
FAX 0120-057-508
E-mail: icc@acs.advantest.co.jp