
ADVANTEST®

株式会社アドバンテスト

取扱説明書

TR 1720

空中線同調器 (50Ω)

MANUAL NUMBER 0797 0B 312

当社の製品が外国為替および外国貿易管理法の規定により、戦略物資あるいは役務等に該当する場合、輸出する際には日本国政府の許可が必要です。

禁無断複製転載

© 1979 株式会社アドバンテスト

目 次

1. 概 説	
1.1 使用目的	1-1
1.2 基本原理	1-1
2. 規 格	
2.1 電氣的性能	2-1
2.2 寸法と重量	2-1
2.3 構 成	2-1
3. 取扱方法	
3.1 点 検	3-1
3.2 組立方法	3-1
3.3 接 続	3-2
3.4 操作方法	3-3
4. 動作原理	
4.1 棒形空中線を使用した電界強度測定の場合	4-1
4.2 垂直空中線を使用した電界強度測定の場合	4-2
5. 保 守	
5.1 清 掃	5-1
5.2 校正方法	5-1

空中線同調器配線図

空中線同調器外形寸法図

校正係数表

1. 概 説

1.1 使用目的

TR 1720 空中線同調器は、TR 4132 のスペクトラム・アナライザと組み合わせて、100 kHz から 30 MHz までの周波数にわたって生ずる各種波形の電界強度を、棒形空中線および垂直空中線によって測定できます。

また、本器は、入出力を持つ同調回路として使用しますと、各周波数に対して選択度を持っておりまますので、測定周波数以下のパルス性雑音を除去できます。

1.2 基本原理

空中線に誘起した同調周波数の起電力を、スペクトラム・アナライザで測定し、電界強度を求めます。

MEMO 

2. 規 格

2.1 電氣的性能

- (1) 周波数範囲 : 1バンド 0.1 MHz ~ 0.2 MHz
2バンド 0.15 MHz ~ 0.3 MHz
3バンド 0.3 MHz ~ 0.6 MHz
4バンド 0.6 MHz ~ 1.4 MHz
5バンド 1.4 MHz ~ 3.5 MHz
6バンド 3.5 MHz ~ 10 MHz
7バンド 10 MHz ~ 30 MHz
- (2) 電界強度測定範囲 : TR 4132 のレベル測定範囲と校正係数(別紙)による。
- (3) 校正係数確度 : K_L : ± 1 dB 以内

2.2 寸法と重量

- (1) 空中線同調部 : 約 220 (幅) × 145 (高) × 135 (奥行) mm
約 2.2 kg
- (2) 収容箱 : 約 410 (幅) × 290 (高) × 205 (奥行) mm
約 3.5 kg

2.3 構 成

- (1) 空中線同調部 1 筐体
- (2) 棒形空中線 7 個
(空中線同調部と同一の製造番号です)
- (3) 垂直空中線 1 個
- (4) 接続用同軸ケーブル(両端 BNC コネクタ付, 約 2 m) (MC-65-03) ... 1 本
- (5) 取扱説明書 1 部
- (6) 収容箱 1 個

MEMO 

3. 取扱方法

3.1 点検

本器がお手元に届きましたら、輸送上の破損がないか点検して下さい。

また、第2.3項に示した構成品がそろっているか点検して下さい。

3.2 組立方法

(1) 棒形空中線と空中線同調器との組み立て

棒形空中線の銘板のついている面を表にして、空中線同調器のねじで締めつけます。

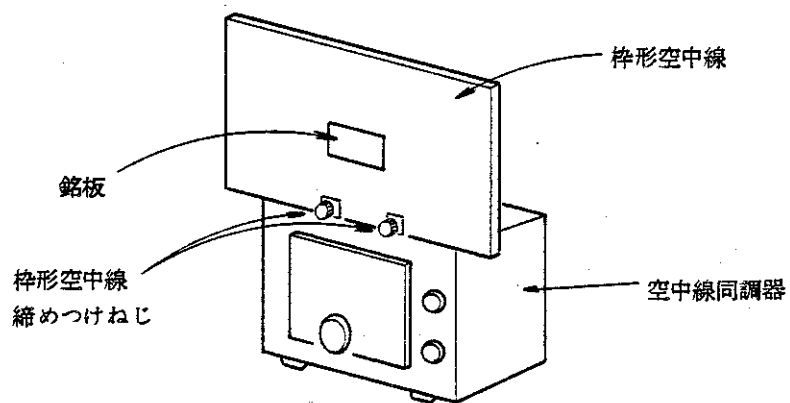


図 3 - 1 棒形空中線と空中線同調器の組み立て

(2) 垂直空中線と空中線同調器との組み立て

垂直空中線は、空中線同調器の上部にあるねじの端子に取り付けます。

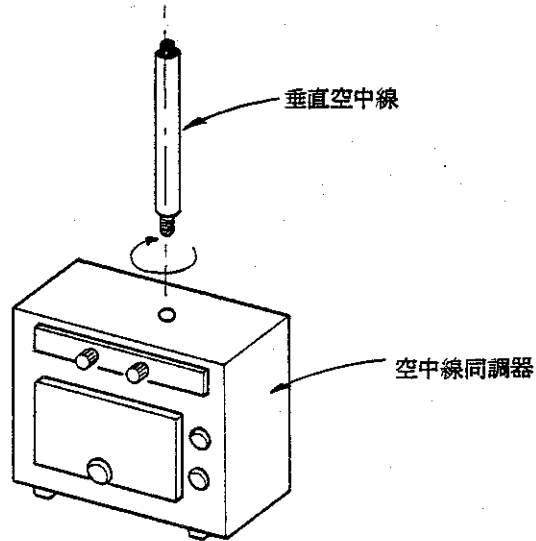


図 3 - 2 垂直空中線と空中線同調器の組み立て

3.3 接 続

空中線同調器と TR-4132 スペクトラム・アナライザとの接続は、以下のように行ないます。

空中線同調器の左側面に取り付けてある「OUTPUT」コネクタと TR-4132 スペクトラム・アナライザの「INPUT」コネクタを、付属の同軸ケーブルで接続します。TR-4132 の「INPUT」コネクタには、N-BNC 変換アダプタ (TR-1613) を取り付けて下さい。

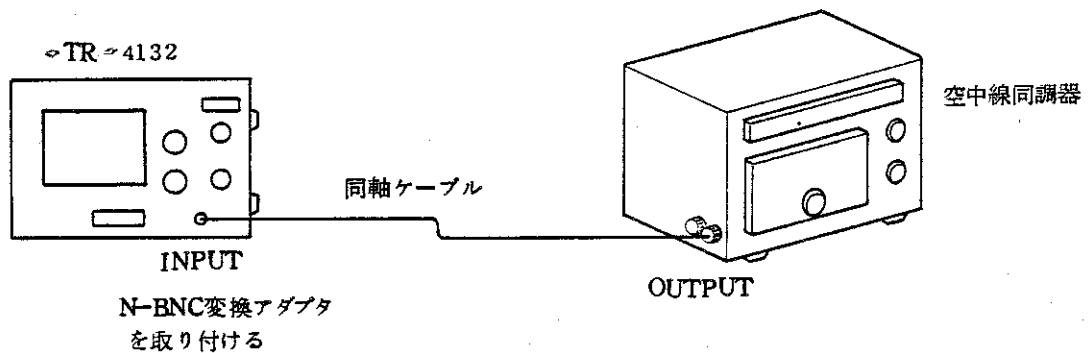


図 3 - 2 空中線同調器と TR-4132 の接続

3.4 操作方法

(1) 棒形空中線を使用した電界強度の測定操作方法

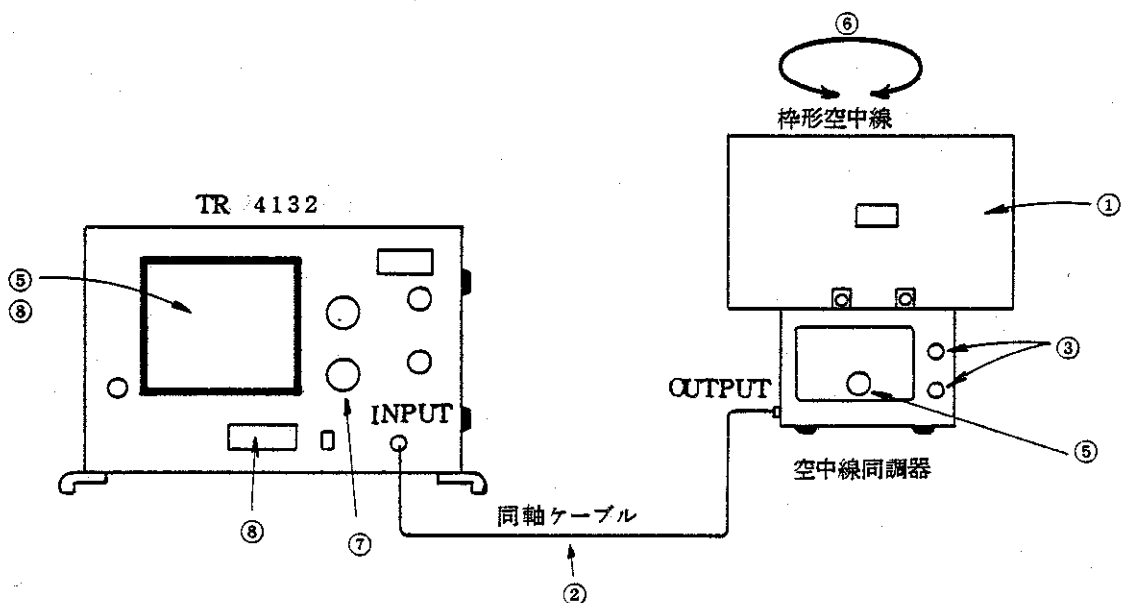


図 3-3 棒形空中線を使用した電界強度の測定

- ① 第 3.2 項(1)にしたがって、所要の周波数帯の棒形空中線を、空中線同調器に取り付けます。
- ② 第 3.3 項にしたがって、空中線同調器と TR 4132 を同軸ケーブルで接続します。このとき、TR 4132 の「INPUT」コネクタに、N-BNC 変換アダプタを取り付けて下さい。
- ③ 空中線同調器の「LOOP-VERT」切り換えスイッチを、「LOOP」に設定します。また、棒形空中線を使用する場合は、「BAND」切り換えスイッチは、どこの位置に設定してあっても、測定に関係ありません。
- ④ TR 4132 のスイッチ、つまみを、以下のように設定します。

RF ATT.	0 dB
BAND WIDTH	AUTO
DISPERSION/ DIV	0.1MHz~2MHz(棒形空中線のバンドに応じて設定)
TUNING	測定しようとする電波の周波数

ANTENNA INPUT LEVEL

10dB/DIV.-5dB/DIV-LINEAR 10 dB/DIV.

各スイッチ、つまみの詳しい操作については、TR 4132/Nの取扱説明書を参照して下さい。

- ⑤ TR 4132 の CRT ディスプレイ上の測定しようとする電波のスペクトラムが、最大になるように、空中線同調器の周波数(「FREQUENCY」)ダイヤルで調整します。
- ⑥ 次に、空中線同調器全体をまわし、TR 4132 の CRT ディスプレイ上のスペクトラムが、最大になる方向に合わせます。
- ⑦ TR 4132 の CRT ディスプレイ上のスペクトラムのレベルが小さい場合は、「IF GAIN」スイッチを、時計方向にまわして下さい。(詳しくは、TR 4132/N の取扱説明書を参照して下さい。)
- ⑧ このときの測定しようとする電波のスペクトラムのレベルを読みます。
TR 4132 の読みは、「REFERENCE LEVEL」表示の読みから、CRT ディスプレイ上のスペクトラムのレベル値を差し引いた値になります。
- ⑨ 電界強度は、以下のようにして求められます。

$$\text{測定電界強度 (dB)} = (\text{TR 4132 の読み}) + kl \text{ dB} (1 \mu\text{V}/\text{m} = 0 \text{dB})$$

ただし、 kl は、測定周波数における棒形空中線の校正係数で、巻末に示した校正係数表によって求めます。

(2) 垂直空中線を使用した電界強度の測定操作方法

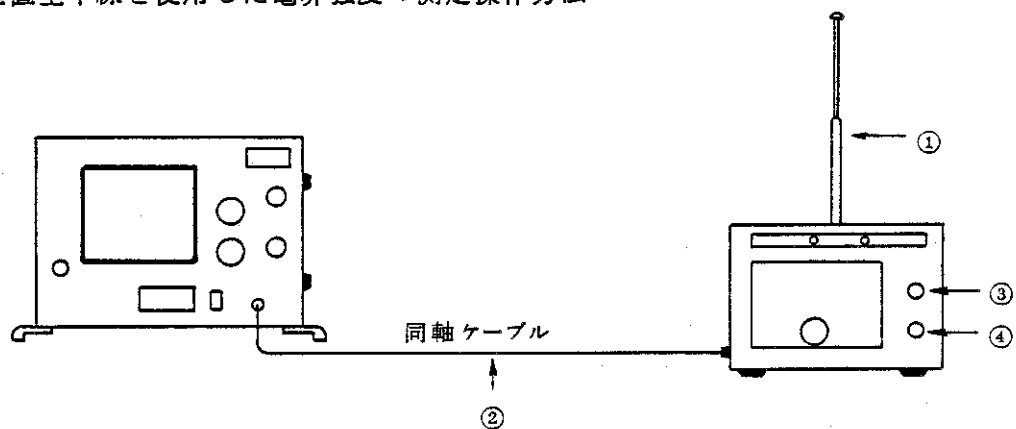


図 3-4 垂直空中線を使用した電界強度の測定

- ① 第 3.2 項にしたがって、垂直空中線を空中線同調器に接続します。垂直空中線のをばしめると、細い方からのばし赤印の所で止めると 1 m になります。
- ② 第 3.3 項にしたがって、空中線同調器と TR 4132 を同軸ケーブルで接続します。
- ③ 空中線同調器の「LOOP-VERT」切り換えスイッチを、「VERT」に設定します。
- ④ 空中線同調器の「BAND」スイッチを、測定しようとする電波の周波数のバンドに設定します。
- ⑤ TR 4132 のスイッチ、つまみを以下のように設定します。

RF ATT.	0 dB
BAND WIDTH	AUTO
DISPERSION/DIV.	0.1 MHz ~ 2 MHz (測定しようとする電波の周波数に応じて設定)
TUNING	測定しようとする電波の周波数
ANTENNA	INPUT LEVEL
10 dB/DIV. - 5 dB/DIV. - LINEAR	10 dB/DIV.

各スイッチ、つまみの詳しい操作については、TR 4132/N の取扱説明書を参照して下さい。

- ⑥ TR 4132 の CRT ディスプレイ上の測定しようとする電波のスペクトラムが最大になるように、TR 1720 の周波数(「FREQUENCY」)ダイヤルで調整します。
- ⑦ TR 4132 の CRT ディスプレイ上のスペクトラムのレベルが小さい場合は、「IF GAIN」スイッチを、時計方向にまわして下さい。
(詳しくは、TR 4132/N の取扱説明書を参照して下さい。)
- ⑧ このときの測定しようとする電波のスペクトラムのレベルを読みます。
TR 4132 の読みは、「REFERENCE LEVEL」表示の読みから、CRT ディスプレイ上のスペクトラムのレベル値を差し引いた値になります。
- ⑨ 電界強度は、以下のようにして求められます。

測定電界強度 (dB) = (TR 4132 の読み) + K_v dB ($1 \mu\text{V}/\text{m} = 0 \text{ dB}$)
 ここで、 K_v は、測定周波数における垂直空中線の校正係数で、巻末に示した校正係数表によって求めます。

MEMO 

4. 動作原理

4.1 棒形空中線を使用した電界強度測定の場合

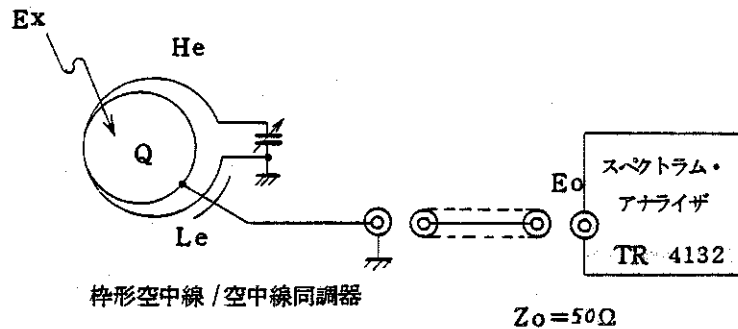


図 4-1 棒形空中線による電界強度測定

図 4-1 において，到来電波によって棒形空中線に誘起し，TR 4132 の入力端子に加えられる電圧 E_o は，

$$E_o = E_x + H_e + Q - L_e \quad \dots\dots\dots (1)$$

の式で表わせます。ここで，

E_x ; 未知電界強度 $\text{dB} (1 \mu\text{V}/\text{m} = 0 \text{ dB})$

E_o ; TR 4132 入力端子電圧 $\text{dB}\mu (1 \mu\text{V} = 0 \text{ dB}\mu)$

H_e ; 棒形空中線の実効高 dB

Q ; 空中線同調回路の実効 Q dB

L_e ; 空中線同調回路の出力分圧比 dB (出力端子に Z_0 終端)

したがって，

$$E_x = E_o - (H_e + Q - L_e) \quad \dots\dots\dots (2)$$

となります。

H_e , Q , L_e は，棒形空中線の材質，寸法，巻数などによって変る値ですが，周波数によっても変るため，(2) 式において， $-(H_e + Q - L_e) = K_L$ とおくと，

$$E_x = E_o + K_L \quad \dots\dots\dots (3)$$

となります。

一般に K_L は，校正係数と呼ばれ，周波数の関数として表または曲線で求めるように

なっており、TR 4132 で求められた E_o とこの値を加えることによって、電界強度を求めることができます。

4.2 垂直空中線を使用した電界強度測定の場合

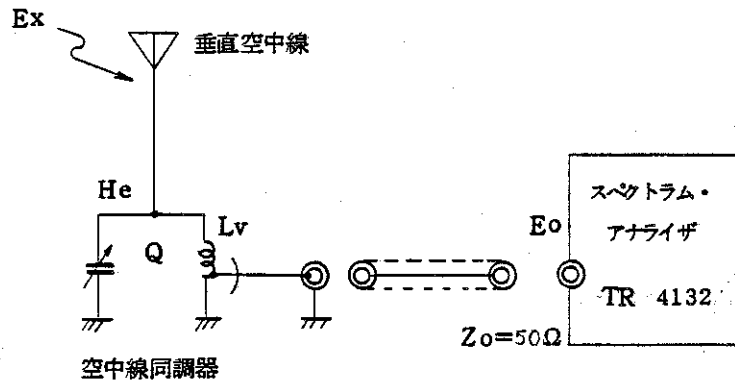


図 4-2 垂直空中線による電界強度測定

図 4-2 において、到来電波によって垂直空中線に誘起し、TR 4132 入力端子に加えられる電圧 E_o は、

$$E_o = E_x + H_e + Q - L_v \dots\dots\dots (4)$$

となります。ここで、

E_x ; 未知電界強度 $\text{dB} (1 \mu\text{V}/\text{m} = 0 \text{ dB})$

E_o ; TR 4132 入力端子電圧 $\text{dB} \mu (1 \mu\text{V} = 0 \text{ dB})$

H_e ; 垂直空中線の実効高 dB

Q ; 空中線同調回路の実効 Q dB

L_v ; 空中線同調回路の出力分圧比 dB (出力端子に Z_o 終端)

したがって

$$E_x = E_o - (H_e + Q - L_v) \dots\dots (5)$$

となります。

H_e , Q , L_v は、垂直空中線の寸法、同調コイルの材質、寸法、巻数などによって変わる値ですが、周波数によっても変わるため、(5)式において、 $-(H_e + Q - L_v) = K_v$ とおくと、

$$E_x = E_0 + K_v \dots\dots\dots (6)$$

となります。K_vは、第4.1項の校正係数K_ℓと同じ性質のもので、電界強度を求める手順についても全く同じです。

MEMO 

5. 保 守

5.1 清 掃

棒形空中線の接点は、接触不良を生じますと、測定誤差になりますので、よごれやさびが生じないように清掃して下さい。

なお、使用しない棒形空中線は、ビニール等でつつみ、湿気の少ない場所に保管して下さい。

5.2 校正方法

(1) 棒形空中線による電界強度の校正係数

校正係数 (K_L) の校正は、JIS C 6102 (ラジオ受信機試験方法) に準拠し、標準電界を測定して行ないます。

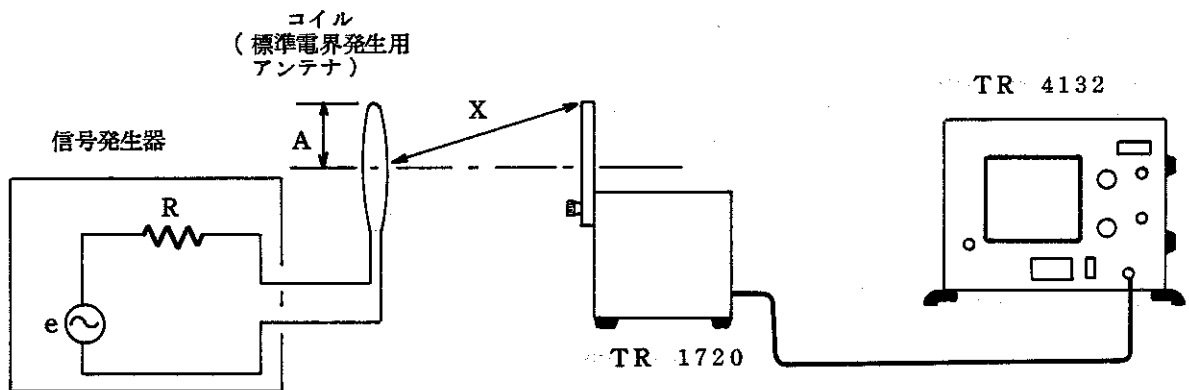


図 5-1 棒形空中線の校正

等価電界強度は、下式で求められます。

$$E = \frac{60 \pi N A^2 I}{X^3} \times 10^6$$

ここで、

E: 棒形空中線 (TR 1720) の置かれた場所における等価電界強度
($\mu\text{V}/\text{m}$)

- N: コイルの巻数
- A: コイルの半径 (m)
- I: コイルに流れる電流 (A)
- X: コイルの中心と枠形空中線との距離 (m)

(2) 垂直空中線による電界強度の校正係数

校正係数 (K_v) の校正は、標準信号発生器を使用して行ないます。

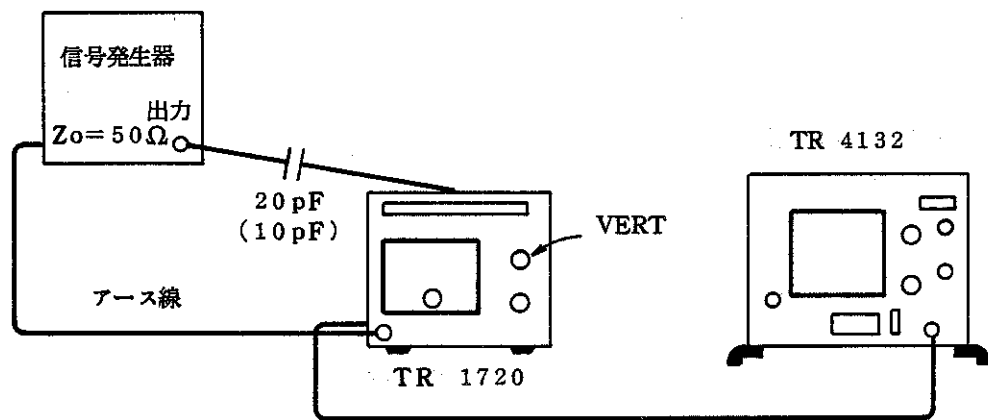


図 5-2 垂直空中線の校正

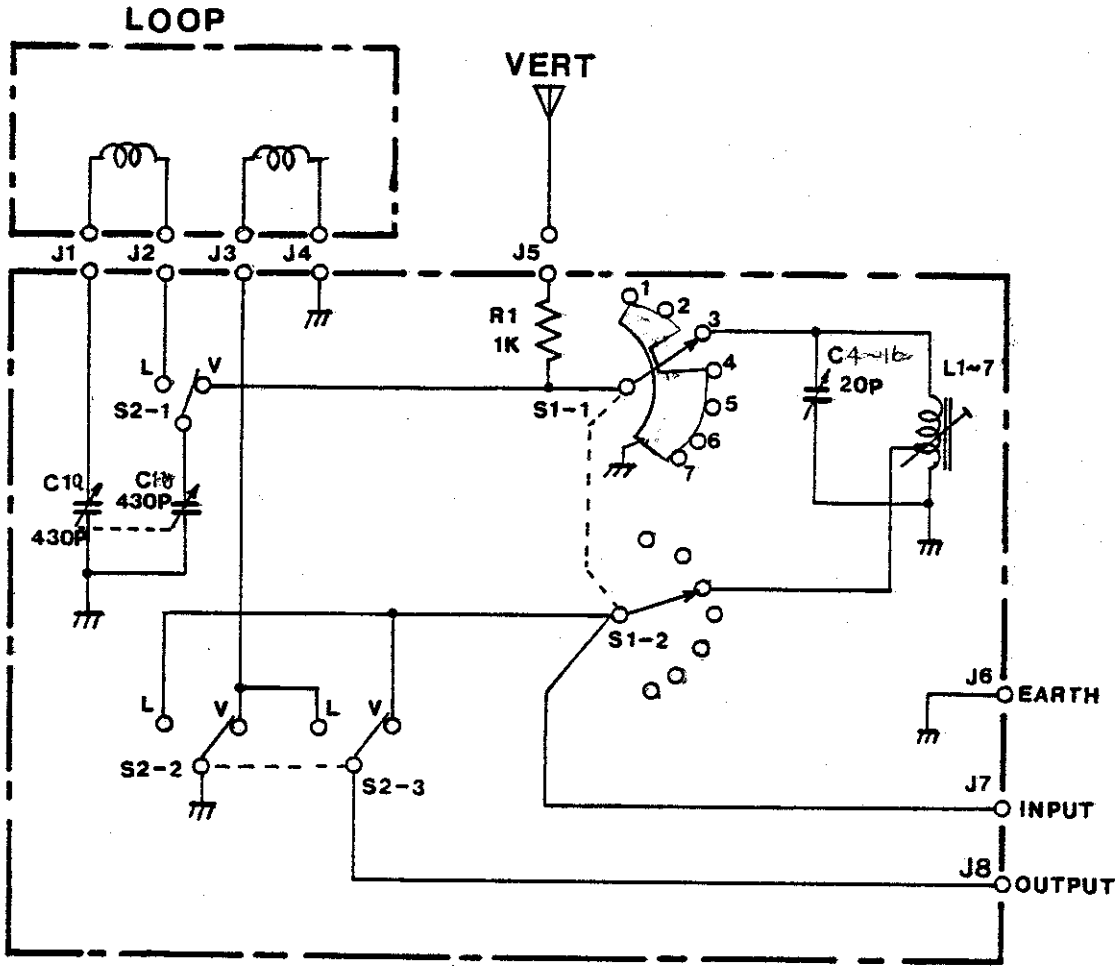
図 5-2 のように、出力インピーダンス 50Ω の信号発生器の出力端子と TR 1720 の上部中央にある垂直空中線端子の間に、擬似空中線を接続します。擬似空中線は、垂直空中線の長さ 2 m に対して 20 pF、1 m に対して 10 pF のコンデンサを使用します。特に、7 バンド (10 MHz ~ 30 MHz) を校正するときは、コンデンサの全長を 5 cm 以下にし、また、信号発生器と TR 1720 間のアース線も 5 cm 以下になるようにします。

以上のように設定し、TR 4132 のレベルを読みます。このとき

$$K_v (\text{dB}) = (\text{信号発生器の開放電圧}) - (\text{TR 4132 の読み})$$

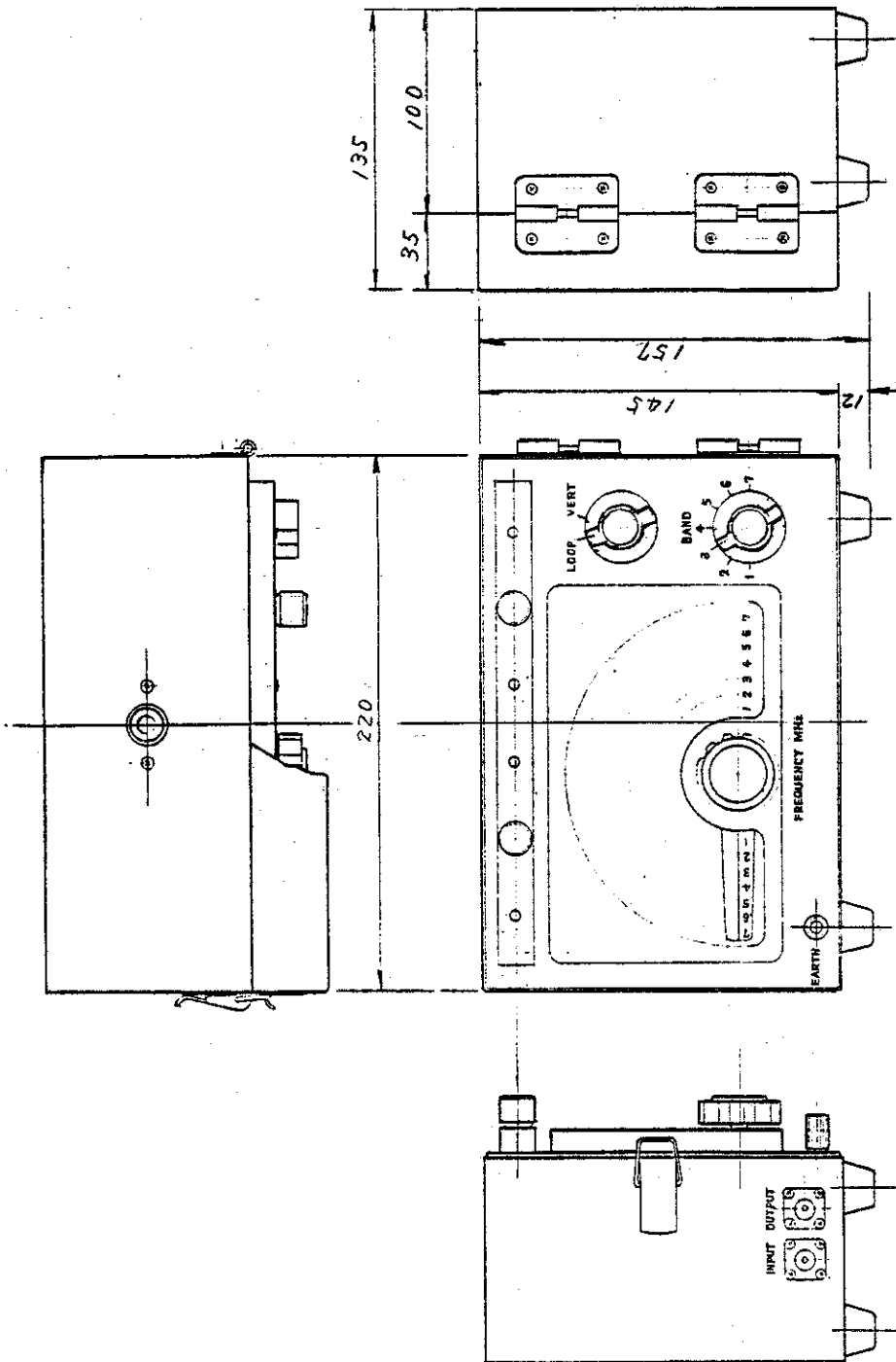
となります。

なお、校正については、本社 CE 課または最寄りの営業所・出張所に連絡して下さい。



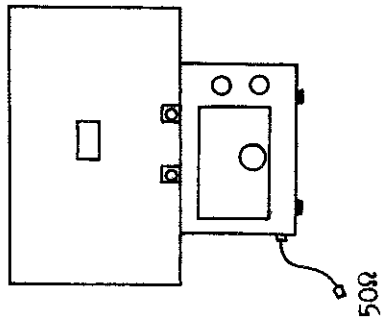
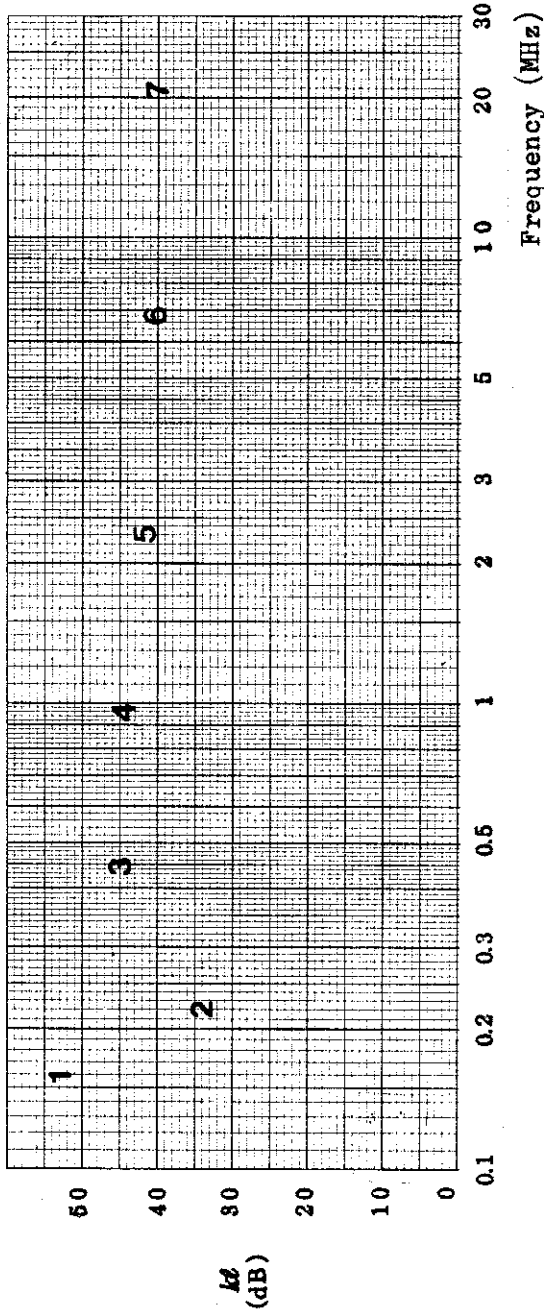
空中線同調器配線圖

TR-1720
 空中線同調器
 外形寸法図

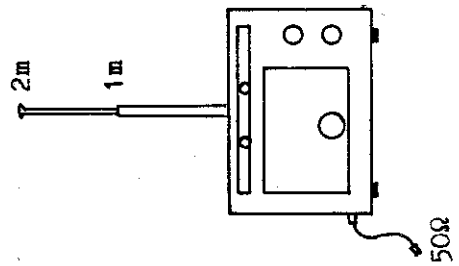
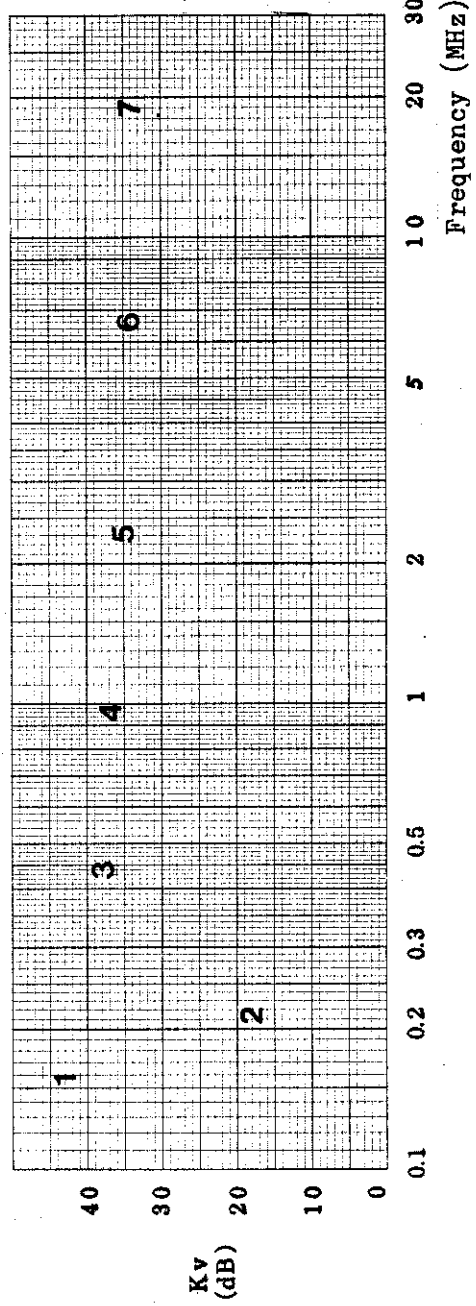


本機

Loop antenna compensation coefficient (kl)



Vertical antenna compensation coefficient (Kv)



Field strength = (Reading of TR4132:db μ) + K K: kl or Kv
(dB)

本製品に含まれるソフトウェアのご使用について

本製品に含まれるソフトウェア（以下本ソフトウェア）のご使用について以下のことにご注意下さい。

ここでいうソフトウェアには、本製品に含まれる又は共に使用されるコンピュータ・プログラム、将来弊社よりお客様に提供されることのある追加、変更、修正プログラムおよびアップデート版のコンピュータ・プログラム、ならびに本製品に関する取扱説明書等の付随資料を含みます。

使用許諾

本ソフトウェアの著作権を含む一切の権利は弊社に帰属いたします。

弊社は、本ソフトウェアを本製品上または本製品とともに使用する限りにおいて、お客様に使用を許諾するものといたします。

禁止事項

お客様は、本ソフトウェアのご使用に際し以下の事項は行わないで下さい。

- 本製品使用目的以外で使用する事
- 許可なく複製、修正、改変を行う事
- リバース・エンジニアリング、逆コンパイル、逆アセンブルなどを行う事

免責

お客様が、本製品を通常の用法以外の用法で使用したことにより本製品に不具合が発生した場合、およびお客様と第三者との間で著作権等に関する紛争が発生した場合、弊社は一切の責任を負いかねますのでご了承下さい。

保証について

製品の保証期間は、お客様と別段の取り決めがある場合または当社が特に指定した場合を除き、製品の納入日(システム機器については検取日)から1年間といたします。保証期間中に、当社の責めに帰する製造上の欠陥により製品が故障した場合、無償で修理いたします。ただし、下記に該当する場合は、保証期間中であっても保証の対象から除外させていただきます。

- 当社が認めていない改造または修理を行った場合
- 支給品等当社指定品以外の部品を使用した場合
- 取扱説明書に記載する使用条件を超えて製品を使用した場合(定められた許容範囲を超える物理的ストレスまたは電流電圧がかかった場合など)
- 通常想定される使用環境以外で製品を使用した場合(腐食性の強いガス、塵埃の多い環境等による電気回路の腐食、部品の劣化が早められた場合など)
- 取扱説明書または各種製品マニュアルの指示事項に従わずに使用された場合
- 不注意または不当な取扱により不具合が生じた場合
- お客様のご指示に起因する場合
- 消耗品や消耗材料に基づく場合
- 火災、天変地異等の不可抗力による場合
- 日本国外に持出された場合
- 製品を使用できなかったことによる損失および逸失利益

当社の製品の保証は、本取扱説明書に記載する内容に限られるものとします。

保守に関するお問い合わせについて

長期間にわたる信頼性の保証、国家標準とのトレーサビリティを実現するためにアドバンテスタでは、工場から出荷された製品の保守に対し、カスタマ・エンジニアを配置しています。

カスタマ・エンジニアは、故障などの不慮の事故は元より、製品の長期間にわたる性能の保証活動にフィールド・エンジニアとしても活動しています。

万一、動作不良などの故障が発生した場合には、当社のMS(計測器)コールセンターにご連絡下さい。

製品修理サービス

- **製品修理期間**
製品の修理サービス期間は、製品の納入後10年間とさせていただきます。
- **製品修理活動**
当社の製品に故障が発生した場合、当社に送っていただく引取り修理、または当社技術員が現地に出張しての出張修理にて対応いたします。

製品校正サービス

- **校正サービス**
ご使用中の製品に対し、品質および信頼性の維持を図ることを目的に行うもので、校正後の製品には校正ラベルを貼付けし、品質を保証いたします。
- **校正サービス活動**
校正サービス活動は、株式会社アドバンテスタ カスタマサポートに送っていただく引取り校正、または当社技術員が現地に出張しての出張校正にて対応いたします。

予防保守のおすすめ

製品にはエレクトロニクス部品およびメカニカル部品の一部に寿命を考慮すべき部品を使用しているため、定期的な交換を必要とします。適正な交換期間を過ぎて使用し発生した障害に対しては、修理および性能の保証ができません場合があります。

アドバンテスタでは、このようなトラブルを未然に防ぐため、予防保守が有効な手段と考え、予防保守作業を実施する体制を整えています。

各種の予防保守を定期的実施することで、製品の安定稼働を図り、不意の費用発生を防ぐため、年間保守契約による予防保守の実施をお勧めいたします。

なお、年間保守契約は、製品、使用状況および使用環境により内容が変わりますので、最寄りの弊社営業支店にお問い合わせ下さい。

ADVANTEST

<http://www.advantest.co.jp>

株式会社アドバンテスタ

本社事務所
〒100-0005 千代田区丸の内1-6-2 新丸の内センタービルディング
TEL: 03-3214-7500 (代)

第4アカウント販売部(東日本)
〒100-0005 千代田区丸の内1-6-2 新丸の内センタービルディング
TEL: 0120-988-971
FAX: 0120-988-973

第4アカウント販売部(西日本)
〒564-0062 吹田市垂水町3-34-1
TEL: 0120-638-557
FAX: 0120-638-568

★計測器に関するお問い合わせ先

(製品の仕様、取扱い、修理・校正等計測器関連全般)

MS(計測器)コールセンタ ☎ TEL 0120-919-570
FAX 0120-057-508

E-mail: icc@acs.advantest.co.jp