

---

---

**ADVANTEST**<sup>®</sup>

株式会社アドバンテスト

---

TR17291

アンテナ・マスト

取扱説明書

MANUAL NUMBER FOJ-8335000A01

---

## 目 次

	ページ
第1章 概 説 .....	1-1
第2章 構 成 .....	2-1
2-1. 構 成 .....	2-1
2-2. 重量・寸法 .....	2-2
第3章 組立方法 .....	3-1

## 第 1 章 概 説

TR17291 アンテナ・マストは、TR17203 ショート・ダイポール・アクティブ・アンテナおよびTR1722 ダイポール・アンテナ用のアンテナ・マストです。

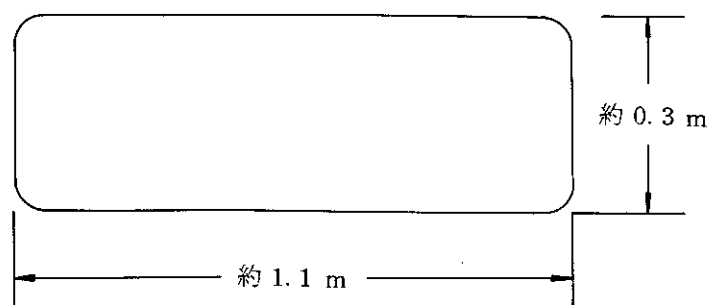
## 第 2 章 構 成

### 2-1. 構 成

(1) 測定ケーブル (5D-2W 約10m)	1本
(2) 上部支柱 (グラスファイバ 約1m)	3本
(3) 下部支柱 (グラスファイバ 約1m)	1本
(4) 木製三脚	1本
(5) 収容袋	1個
(6) 取扱説明書	1部

## 2-2. 重量・寸法

### (1) 収容袋の寸法



### (2) 重量

支柱4本	約2.1kg
測定ケーブル	約1.3kg
三脚	約5.7kg
収容袋	約1.6kg

### 第3章 組立方法

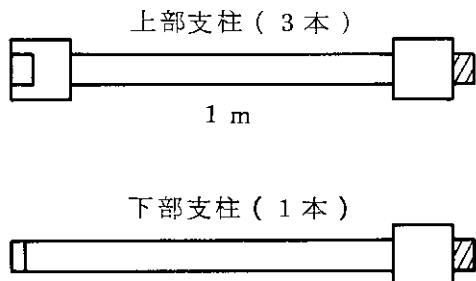


図3-1 上部支柱と下部支柱

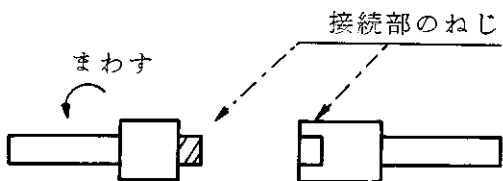


図3-2 支柱の接続

支柱は[図3-1]に示すように上部支柱3本と下部支柱1本(各々約1mのグラスファイバ製)により構成されています。

これらを接続するには、[図3-2]のように各支柱の接続部を対向させねじを締めます。

支柱を多数接続する時は長くなりますので、一本ずつ締めてください。三脚に取り付ける支柱は必ず下部支柱を使います。

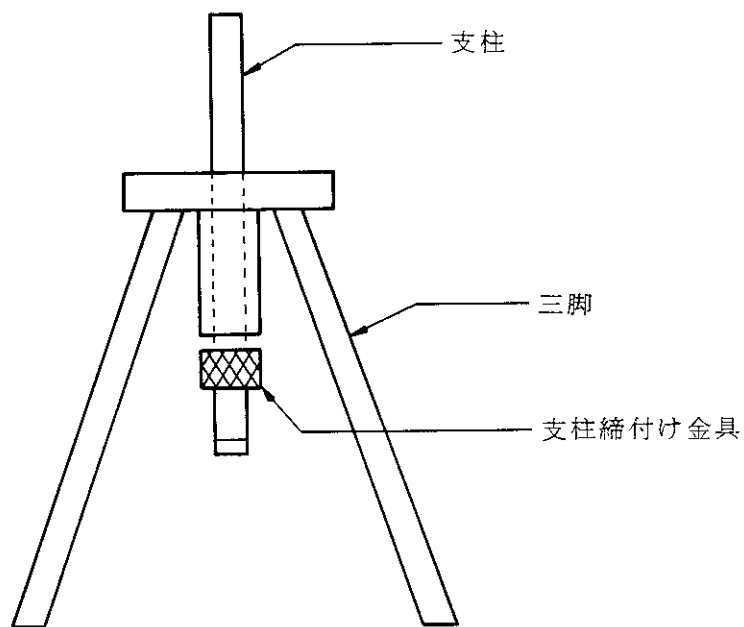


図3-3 三脚への取り付け

- 支柱締付け金具をゆるめた状態で支柱を入れて下さい。
- 支柱を希望する高さにしてから、支柱締付け金具で締めて下さい。

## 本製品に含まれるソフトウェアのご使用について

本製品に含まれるソフトウェア（以下本ソフトウェア）のご使用について以下のことにご注意下さい。

ここでいうソフトウェアには、本製品に含まれる又は共に使用されるコンピュータ・プログラム、将来弊社よりお客様に提供されることのある追加、変更、修正プログラムおよびアップデート版のコンピュータ・プログラム、ならびに本製品に関する取扱説明書等の付随資料を含みます。

### 使用許諾

本ソフトウェアの著作権を含む一切の権利は弊社に帰属いたします。

弊社は、本ソフトウェアを本製品上または本製品とともに使用する限りにおいて、お客様に使用を許諾するものといたします。

### 禁止事項

お客様は、本ソフトウェアのご使用に際し以下の事項は行わないで下さい。

- 本製品使用目的以外で使用する事
- 許可なく複製、修正、改変を行う事
- リバース・エンジニアリング、逆コンパイル、逆アセンブルなどを行う事

### 免 責

お客様が、本製品を通常の用法以外の用法で使用したことにより本製品に不具合が発生した場合、およびお客様と第三者との間で著作権等に関する紛争が発生した場合、弊社は一切の責任を負いかねますのでご了承下さい。

# 保証について

製品の保証期間は、お客様と別段の取り決めがある場合または当社が特に指定した場合を除き、製品の納入日(システム機器については検取日)から1年間といたします。保証期間中に、当社の責めに帰する製造上の欠陥により製品が故障した場合、無償で修理いたします。ただし、下記に該当する場合は、保証期間中であっても保証の対象から除外させていただきます。

- 当社が認めていない改造または修理を行った場合
- 支給品等当社指定品以外の部品を使用した場合
- 取扱説明書に記載する使用条件を超えて製品を使用した場合(定められた許容範囲を超える物理的ストレスまたは電流電圧がかかった場合など)
- 通常想定される使用環境以外で製品を使用した場合(腐食性の強いガス、塵埃の多い環境等による電気回路の腐食、部品の劣化が早められた場合など)
- 取扱説明書または各種製品マニュアルの指示事項に従わずに使用された場合
- 不注意または不当な取扱により不具合が生じた場合
- お客様のご指示に起因する場合
- 消耗品や消耗材料に基づく場合
- 火災、天変地異等の不可抗力による場合
- 日本国外に持出された場合
- 製品を使用できなかったことによる損失および逸失利益

当社の製品の保証は、本取扱説明書に記載する内容に限られるものとします。

## 保守に関するお問い合わせについて

長期間にわたる信頼性の保証、国家標準とのトレーサビリティを実現するためにアドバンテスでは、工場から出荷された製品の保守に対し、カスタマ・エンジニアを配置しています。

カスタマ・エンジニアは、故障などの不慮の事故は元より、製品の長期間にわたる性能の保証活動にフィールド・エンジニアとしても活動しています。

万一、動作不良などの故障が発生した場合には、当社のMS(計測器)コールセンターにご連絡下さい。

## 製品修理サービス

- **製品修理期間**  
製品の修理サービス期間は、製品の納入後10年間とさせていただきます。
- **製品修理活動**  
当社の製品に故障が発生した場合、当社に送っていただく引取り修理、または当社技術員が現地に出張しての出張修理にて対応いたします。

## 製品校正サービス

- **校正サービス**  
ご使用中の製品に対し、品質および信頼性の維持を図ることを目的に行うもので、校正後の製品には校正ラベルを貼付けし、品質を保証いたします。
- **校正サービス活動**  
校正サービス活動は、株式会社アドバンテス カスタマサポートに送っていただく引取り校正、または当社技術員が現地に出張しての出張校正にて対応いたします。

## 予防保守のおすすめ

製品にはエレクトロニクス部品およびメカニカル部品の一部に寿命を考慮すべき部品を使用しているため、定期的な交換を必要とします。適正な交換期間を過ぎて使用し発生した障害に対しては、修理および性能の保証ができません場合があります。

アドバンテスでは、このようなトラブルを未然に防ぐため、予防保守が有効な手段と考え、予防保守作業を実施する体制を整えています。

各種の予防保守を定期的実施することで、製品の安定稼働を図り、不意の費用発生を防ぐため、年間保守契約による予防保守の実施をお勧めいたします。

なお、年間保守契約は、製品、使用状況および使用環境により内容が変わりますので、最寄りの弊社営業支店にお問い合わせ下さい。

# ADVANTEST

<http://www.advantest.co.jp>

## 株式会社アドバンテス

本社事務所  
〒100-0005 千代田区丸の内1-6-2 新丸の内センタービルディング  
TEL: 03-3214-7500 (代)

第4アカウント販売部(東日本)  
〒100-0005 千代田区丸の内1-6-2 新丸の内センタービルディング  
TEL: 0120-988-971  
FAX: 0120-988-973

第4アカウント販売部(西日本)  
〒564-0062 吹田市垂水町3-34-1  
TEL: 0120-638-557  
FAX: 0120-638-568

### ★計測器に関するお問い合わせ先

(製品の仕様、取扱い、修理・校正等計測器関連全般)

MS(計測器)コールセンター ☎ TEL 0120-919-570  
FAX 0120-057-508

E-mail: [icc@acs.advantest.co.jp](mailto:icc@acs.advantest.co.jp)