
ADVANTEST[®]

株式会社アドバンテスト

取扱説明書

TR4720-530

8085A用パーソナリティ・キット

MANUAL NUMBER 0819 A 911

禁無断複製転載

© 1979 株式会社アドバンテスト

目 次

第1章 概 説		
1-1	概 要	1-1
1-2	パーソナリティ・キットの構成	1-2
1-3	性能諸元	1-3
第2章 セット・アップ		
2-1	パーソナリティ・キットの交換方法	2-1
2-1-1	パーソナリティ・ボードの交換	2-1
2-1-2	パーソナリティ・パネルの交換	2-2
2-1-3	CPU プローブの交換	2-3
2-2	μ Pへの接続方法	2-3
第3章 パーソナリティ・パネルの使用法	3-1
3-1	クォリファイア・スイッチの使用法	3-1
3-2	TRACE THEN WAIT スイッチの使用法	3-4
3-3	CPU ステータス LED の使用法	3-5
第4章 データの取込みおよび表示に関する情報	4-1
4-1	データの取込みタイミング	4-2
4-2	取込まれたデータの表示に対するコメント	4-3
4-2-1	逆アセンブル・フォーマットについて	4-3
4-2-2	μ Pの特別な動作における表示について	4-3
第5章 動作チェック	5-1

第1章 概 説

1-1 概 要

-TR-4720-530は、-TR-4720 ロジック・アナライザと組合わせて、8085 μ P (マイクロプロセッサ)を使用した各種システムの総合的なデバッグを行なうことができます。このパーソナリティ・キットの特長は、以下の通りです。

1. 各種 μ P に対して専用のパーソナリティ・キットが用意されていますので、測定の設定・アップが容易で、データの取込みが迅速に行なえます。
2. 逆アセンブル機能によって μ P 固有のニーモニックで表示できますので、得られたデータの解析が非常に容易となります。
3. データ・バス・クォリファイアにより本体のトリガ機能が、さらに強化されます。
4. μ P の信号に疑似したテスト・パターン発生器を内蔵していますので、CPU プローブのテストから、本体の基本測定機能のテストまで行なえます。
5. データの取込みのためのハードウェアは高速になっていますので、将来の高速バージョン μ P にも対応できます。

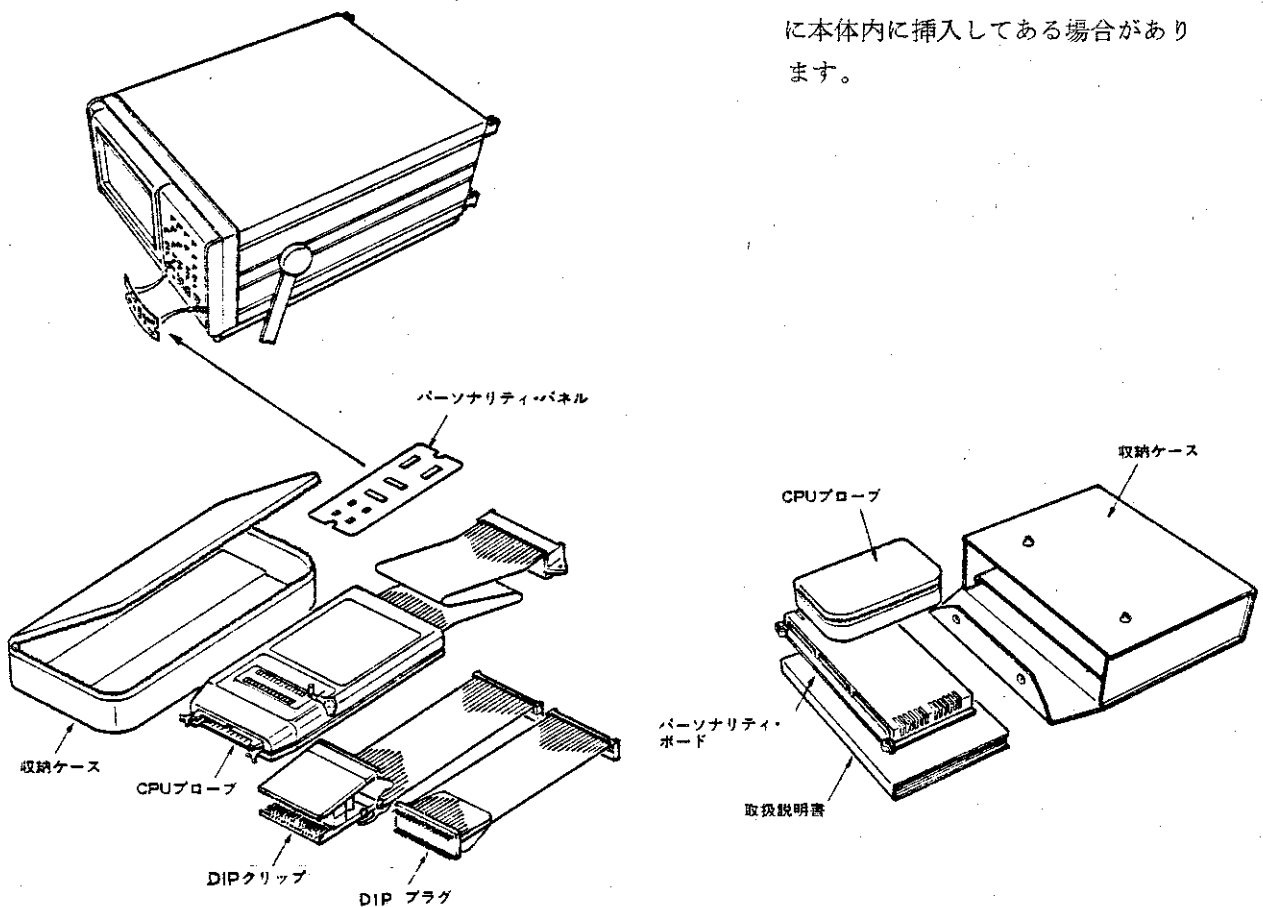
NOTE

本取扱説明書は、対象となる μ P の種類に依存する部分を中心に説明してあります。 μ P の種類に依存しない基本的な機能、操作方法などは -TR-4720 本体取扱説明書をご覧ください。

1-2 パーソナリティ・キットの構成

パーソナリティ・ボード（本体内に挿入）	1
CPU プロープ（被測定システムと本体とを接続）	1
プロープ用コネクタ	
40ピンDIPクリップ・コネクタ	1
40ピンDIPプラグ・コネクタ	1
パーソナリティ・パネル（本体の正面パネルに装着）	1
CPU プロープ収納ケース	1
パーソナリティ・キット収納ケース	1
取扱説明書	1

注 意 : パーソナリティ・ボードは、出荷時に本体内に挿入してある場合があります。



1-3 性能諸元

適 合 μ P : INTEL 8085 A, 8085 A-2 および相当品

クロック周波数 : 被測定システムによる。max. 8MHz

入 力 電 流 : $-200 \mu\text{A}$ max. (ロー・レベル)

$20 \mu\text{A}$ max. (ハイ・レベル)

クオリファイア : ① OP または OFF

② READ, WRITE または OFF

③ MEMORY, IO または OFF

(②と③は AND され, これと①は OR される)

CPU ステータス表示 :

HLDA ; μ P の HLDA がハイのとき点灯

WAIT ; μ P の READY がローのとき点灯

HALT ; μ P が HALT のとき点灯

WAIT BY LA ; -TR-4720 より μ P に WAIT 信号を出したとき
に点灯

TRACE then WAIT ; μ P をプローブに装着してトレース・モード
のとき動作し, トレース終了後に μ P の READY をローする。

第2章 セット・アップ

2-1 パーソナリティ・キットの交換方法

既に装着されているパーソナリティ・キットと、測定対象となる μ Pが異なる場合には、対象となる μ P用のパーソナリティ・キットとの交換が必要です。交換が必要なのは、パーソナリティ・ボード、パーソナリティ・パネルとCPUプローブの3点です。以下の手順で交換して下さい。

2-1-1 パーソナリティ・ボードの交換

1. **POWER** スイッチを**OFF**に設定します。
2. 本体上カバーの4本のネジ(3 $\%$, +)を外し、上カバーを取除きます。
3. 正面パネルから見て右端のボードがパーソナリティ・ボードです。パーソナリティ・ボード上面の3個のコネクタを外します。
4. パーソナリティ・ボード両側のボード・ハンドルを用いて、ボードを取外します。
(図-1 参照)
5. 交換するパーソナリティ・ボード(写真1参照)の銘板が外側になるようにして、スロット両側のボード・ガイドに従って挿入して下さい。
6. パーソナリティ・ボード上面の3個のコネクタを取付けます。
7. 本体上カバーを4本のネジで取付けます。
8. **POWER** スイッチを**ON**に設定しますと、交換したパーソナリティ・ボードの対象 μ P名が、約30秒後にCRTディスプレイに表示されますので確認して下さい。(写真3参照)
9. 取外したパーソナリティ・ボードは、所定のパーソナリティ・キット収納ケースに入れて下さい。

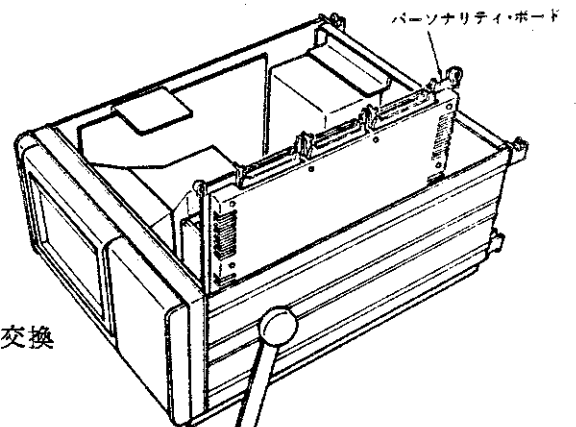


図-1 パーソナリティ・ボードの交換

2-1-2 パーソナリティ・パネルの交換

1. 正面パネル右下側に取付けられているパネルが、パーソナリティ・パネルです。
まず **TRIGGER QUALIFIER** スイッチの設定を、**READ** と **MEM.** にします。
次に CPU ステイタス LED 側から、パーソナリティ・パネルをたわめめすと、パネルはプラスチックで作られていますので、取外すことができます。
2. 交換するパーソナリティ・パネルの切り欠き部分を飾りネジに挿入することで、取付けます。(図-3 参照) 取付けた後に、**TRIGGER QUALIFIER** スイッチを全て **OFF** に設定します。
3. 取外したパーソナリティ・パネルは所定の CPU プロブ収納ケースに入れて下さい。

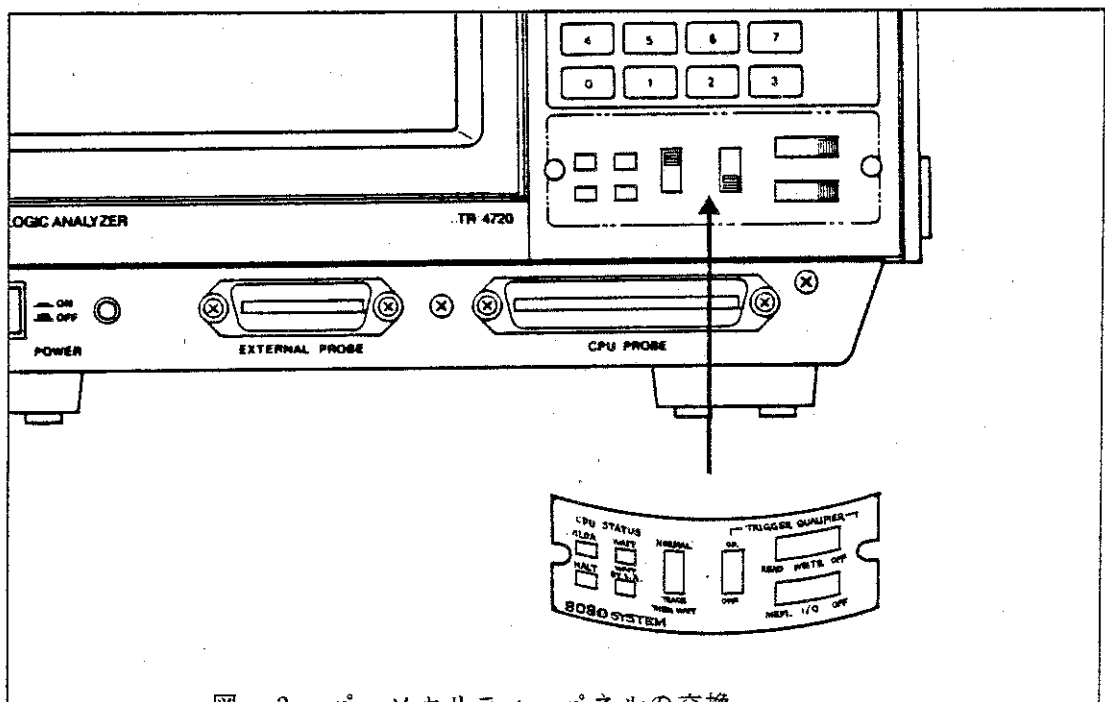


図-3 パーソナリティ・パネルの交換

2-1-3 CPU プロブの交換

1. 交換したパーソナリティ・ボードに対応した CPU プロブ (写真 2 参照) を正面パネル下面の CPU プロブ・コネクタへ取付けて下さい。
2. 取外した CPU プロブは所定の CPU プロブ収納ケースに入れて下さい。

2-2 μ Pへの接続方法

CPUプローブをSUT (System Under Test) の μ Pへ接続するために2種類のコネクタが用意されています。接続の様子を[図-4 参照] に示します。

- 1) 40ピンDIPクリップ・コネクタの場合……………SUTの μ Pチップをはさみ込んで使用します。この場合、本器から μ Pの一時的な動作停止 (**TRACE THEN WAIT** 機能) を指示することはできません。
- 2) 40ピンDIPプラグ・コネクタの場合……………SUTの μ Pがソケットを使用している場合に使用できます。まず、 μ Pをソケットから外し、「CPU PROBE」上のソケットに装着します。次にプラグ・コネクタを μ Pのソケットに挿入します。この場合 **TRACE THEN WAIT** 機能 (3-2項参照) を使用できます。

いずれの場合でも、ピンの向きに注意して下さい。

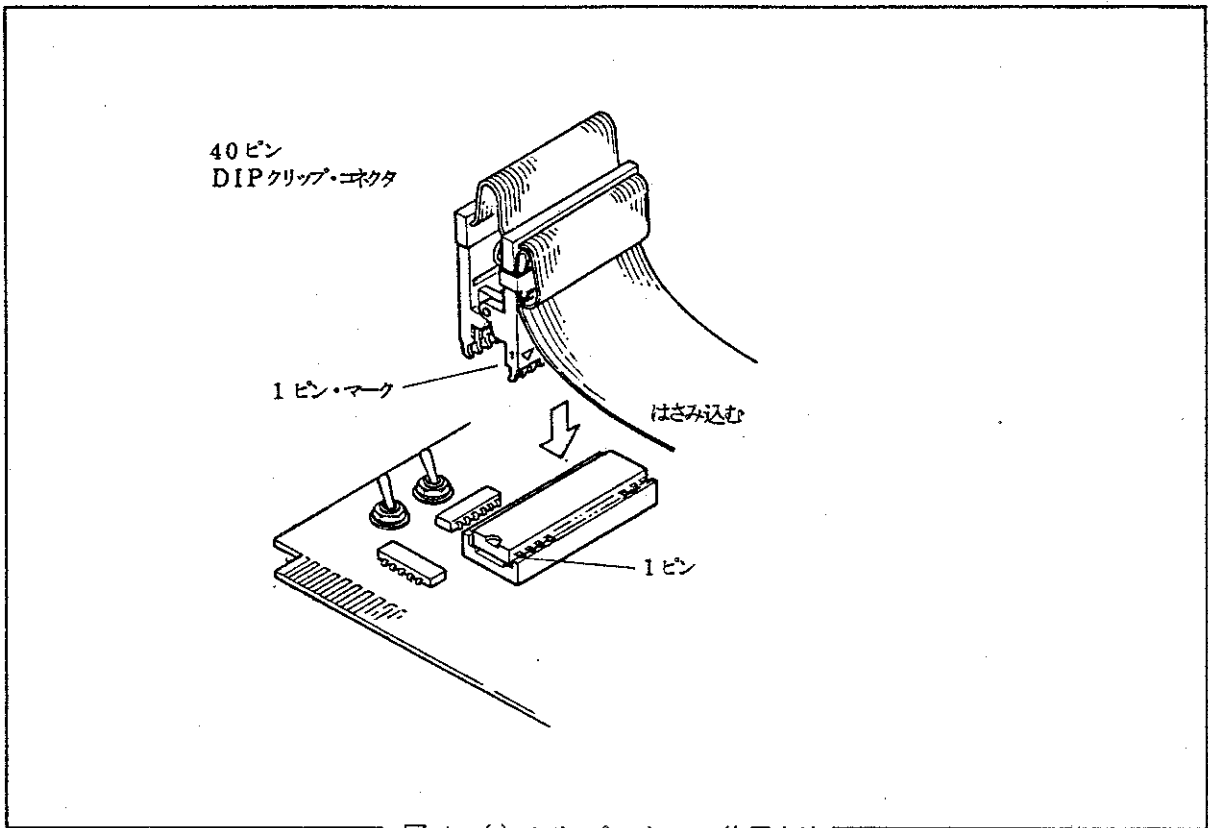


図 4- (a) クリップ・コネクタの使用方法

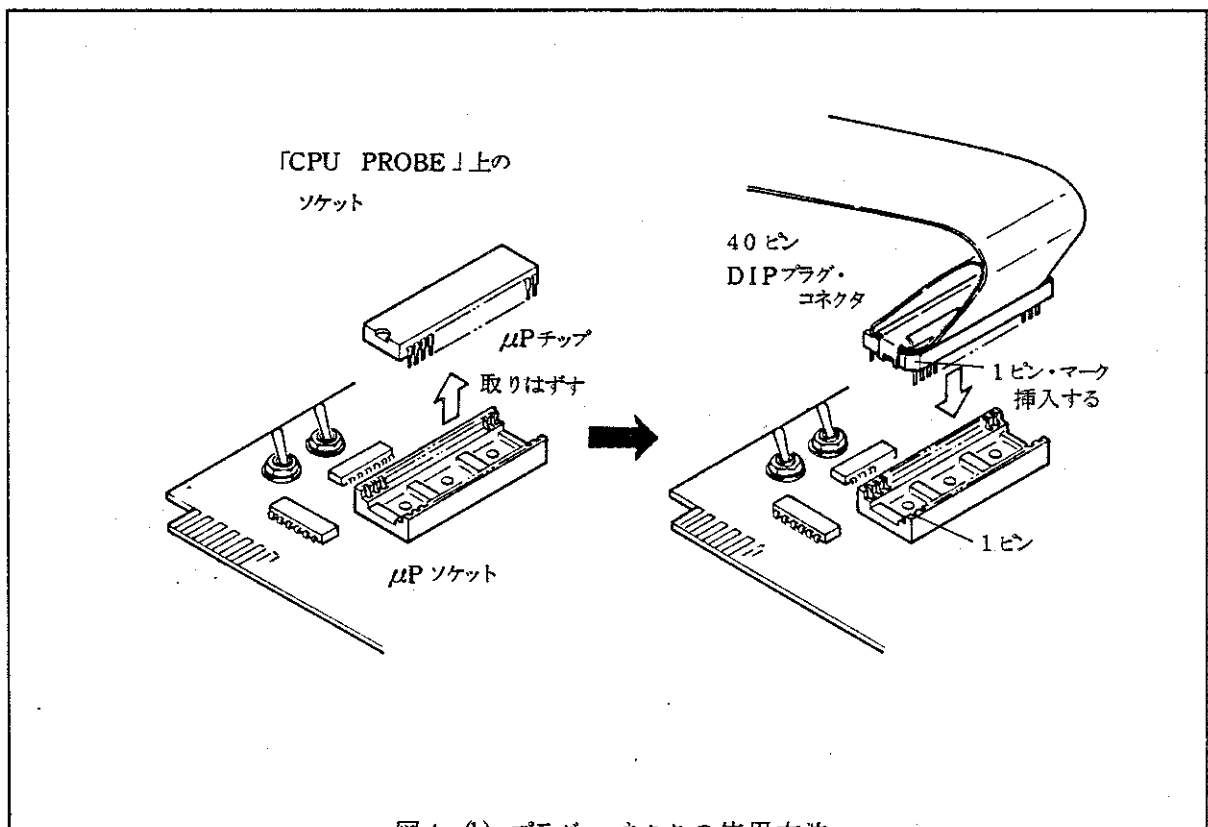


図 4- (b) プラグ・コネクタの使用方法

第3章 パーソナリティ・パネルの使用方法

パーソナリティ・パネルを〔図-5〕に示します。パネルは、**TRIGGER QUALIFIER** スイッチ (S_1, S_2, S_3)、**TRACE THEN WAIT** スイッチ (S_4)、CPU ステータス LED の3つの部分に分けることができます。

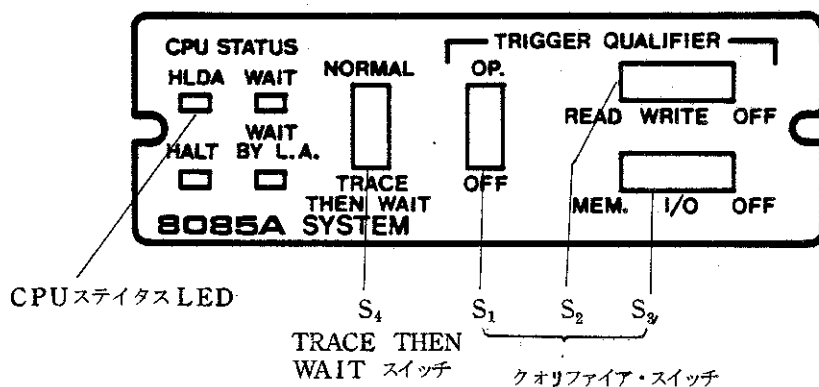


図5 パーソナリティ・パネル

3-1 TRIGGER QUALIFIER スイッチの使用方法

CPU プロブからは、アドレス・バス、データ・バス上の各データと共に、コントロール信号も取込まれますが、パーソナリティ・ボード内でこれらの信号をデコードして、データ・バス・データの種別を示すデータ・バス・フラグが作られ、バス・データと共に「データ・メモリ」へ送られます。8085の場合、データ・バス・フラグは4ch.で以下の通りです。

- フェッチ・サイクルのデータ(オペコード; **OP**)かどうか。
- メモリ (**MEM.**) からのデータか、**I/O** からのデータか。
- リード・データか、ライト・データか。
- インタラプト・アクノレッジ・サイクル (**INTA**) かどうか。

「ステート表示」の場合に、これらのフラグがパーソナリティ・ボード内のプログラムにより解釈されCRTディスプレイに表示されます。「アブソリュート表示」の例を〔写真4〕に示します。データ・バス・データの右側に表示されているのが、データ・バス・フラグの外部表現で以下の6種類あります。

- 1) /OP : SUT の μ P がオペコードであると解釈したデータです。
- 2) /RD : メモリ (RAM) から μ P へリードされたデータです。
- 3) /WR : メモリ (RAM) へ μ P からライトされたデータです。
- 4) /IN : I/O から μ P へリードされたデータ (インプット・データ) です。
- 5) /OUT : I/O へ μ P からライトされたデータ (アウトプット・データ) です。

6) /INTA : インタラプト・アクノレッジ・サイクルのデータです。ハードウェア・インタラプトでは意味のないデータ、8080 方式インタラプトではオペコードです。

データ・バス・データのこれらの違いを、トリガ機能として使うのがトリガ・クォリファイアです。S₁、S₂、S₃ を全て OFF と設定すれば、キーボードから設定したトリガ条件で測定が行なわれますが、3つのスイッチのうち1つでも OFF でなければクォリファイアが働きます。3つのスイッチの組合せで6丁を除く全ての種類を識別する機能をトリガ条件に加えることができます。S₂とS₃の設定は「AND」され、その結果とS₁は「OR」されるため、8085の場合、スイッチによる組合せは14通りとなります、組合せを〔表1〕に示します。「TIME INTERVAL」以外の全ての測定モードで有効ですが、特に「TRACE TRIGS」では便利です。全く「トリガ条件」を設定しなくても、インプット・データだけやアウトプット・データだけを取込むこともS₁をOFF、S₂をREADあるいはWRITE、S₃をI/Oと設定するだけで行なえます。

クォリファイア機能	S ₁	S ₂	S ₃
／RD を識別	OFF	READ	MEM.
／WR を識別	OFF	WRITE	MEM.
／IN を識別	OFF	READ	I/O
／OUT を識別	OFF	WRITE	I/O
／RD + ／WR を識別	OFF	OFF	MEM.
／IN + ／OUT を識別	OFF	OFF	I/O
なし	OFF	OFF	OFF
／OP + ／RD を識別	OP	READ	MEM.
／OP + ／WR を識別	OP	WRITE	MEM.
／OP + ／IN を識別	OP	READ	I/O
／OP + ／OUT を識別	OP	WRITE	I/O
／OP + ／RD + ／WR を識別	OP	OFF	MEM.
／OP + ／IN + ／OUT を識別	OP	OFF	I/O
／OP を識別	OP	OFF	OFF

表1 トリガ・クォリファイア機能

3-2 TRACE THEN WAIT スイッチの使用方法

本器の通常の使用方法では、SUTの μP への介入は行ないませんが、プログラムの流れを切れ目なく調べたい場合にこのスイッチを使用します。このスイッチを使用すると、特定のトリガ・ポイントを基点として、1~256 ステートの任意のステート数をトレースした後に、 μP へWAITをかけることができます。この結果、任意のステート数毎にプログラムの動きを分割しながら調べることができます。この様子を〔図-6〕に示します。

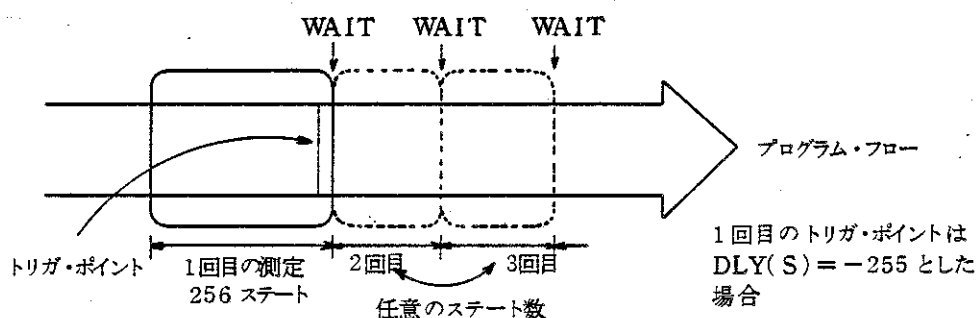


図-6 TRACE THEN WAIT によるステート解析

以下の手順で使用して下さい。

1. 「TRACE THEN WAIT」機能は40ピンDIPプラグ・コネクタを使用した場合にのみ使用できますので、SUTの μP をソケットから外し、CPUプローブのソケットに挿入します。SUTの μP 用ソケットへはプラグ・コネクタで接続します。(2-2項参照)
2. S_4 をTRACE THEN WAITに設定し、キーボードから「トレース条件」を設定します。「DLY(S)」の設定は任意ですが、-255と設定した場合には、測定実行においてトリガ発生直後に μP へWAITがかけられます。
3. RUNキーを押しますと、測定実行が開始され、トリガ発生によって実行が終了しますとWAITがかけられます。本器によるWAITはCPUステータスLEDのWAIT BY L.A.の点灯によって確認できます。
4. 次に継続して実行したい場合は、TRACEキーを押して「トレース条件設定状態」とし、DEFAULTキーにて「トレース条件」を全て「DONT CARE」にします。次に「DLY(S)」の設定を行いません。「DLY(S)」=0の場合、RUNキーを押すことで256ステートだけデータを取込みますと、WAITし

ますが、「**DLY(S)**」 = $-n$ ($n=1 \sim 255$) と設定しますと、**RUN** キーを押すことで $256 - n$ ステートだけデータを取込んで、**WAIT** がかかります。
 $n = 255$ ですとシングル・ステート実行となります。

5. 「**TRACE THEN WAIT**」 機能を停止する時には、 S_4 を **NORMAL** に設定します。

3-3 CPU ステイタス LED の使用方法

SUT の μP は DMA やマルチ μP などによって、プログラムの実行を中断している状態があります。この様な状態ではトレースによる観測はできませんので、 μP がどんな状態にあるかを LED で表示しています。これが CPU ステイタス LED で次の4種類があります。

- 1) **HLDA** : μP の HLDA ラインが Hi の場合に点灯します。
- 2) **HALT** : μP の $\overline{S_0}, \overline{S_1}$ ラインが両方共 Lo. (HALT 状態) の場合に点灯します。
- 3) **WAIT** : μP の $\overline{\text{READY}}$ ラインが Lo. の場合に点灯します。
- 4) **WAIT BY L. A.** : 本器から μP へ **WAIT** をかけている場合に点灯します。

第4章 データの取込みおよび表示に関する情報

4-1 データの取込みタイミング

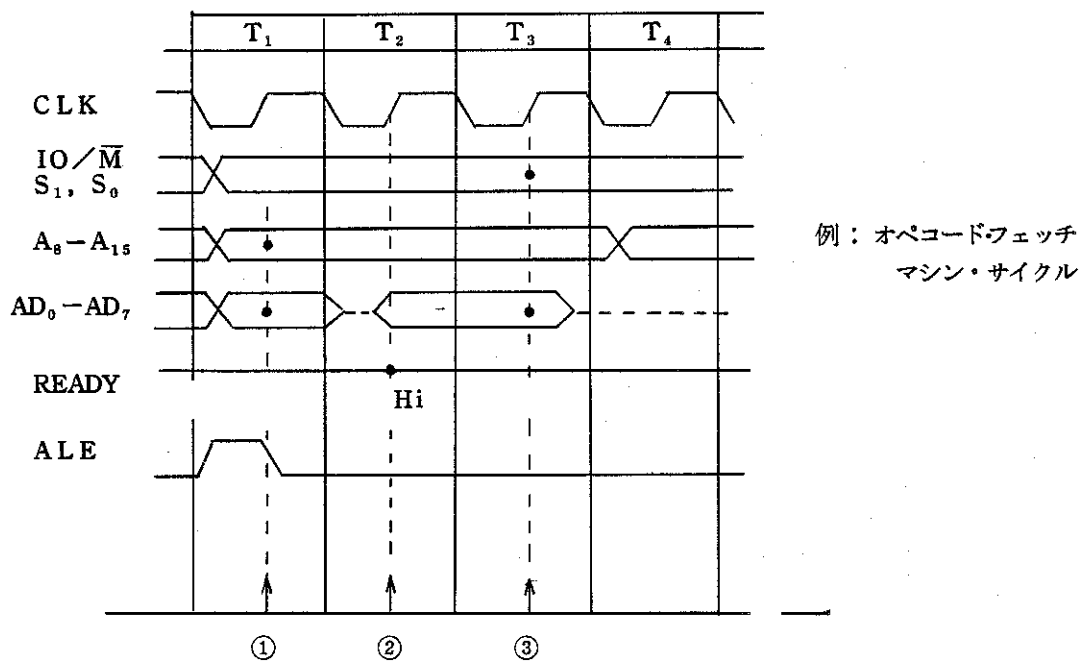
μ Pからの信号のうち、パーソナリティ・ボードにてサンプルされるのは以下のデータです。

- アドレス・バス・データ 16 ch.
- データ・バス・データ 8 ch. (ADバスから分離)
- データ・バス・フラグ 4 ch. (F1~F4)

フラグは μ Pステイタス信号をデコードすることで得られます。

IO/ \overline{M}	S1	S0	バス・フラグ
0	1	1	→ F1=1: オペコード・フェッチ
1	×	×	→ F2=1: I/O
0	×	×	→ =0: メモリ
×	1	0	→ F3=1: リード
×	0	1	→ =0: ライト
1	1	1	→ F4=1: インタラプト・アクノレッジ

以上のデータは μ Pのコントロール信号から作られるサンプリング・クロックにてサンプルされますが、そのタイミングを〔図-7〕に示します。



- ① ALE ↓にてアドレス・バスをサンプル
- ② T₂あるいはTw(ウェイト・マシン・ステート)のCLK↑にてREADY信号をチェック
- ③ T₃のCLK↑にて(データ・バス
データ・バス・フラグ)をサンプル

・：サンプル・ポイント
 ↑：立上りエッジ
 ↓：立下りエッジ

図-7 パーソナリティ・ボード内でのデータ・サンプリング・タイミング

4-2 取込まれたデータの表示に対するコメント

4-2-1 逆アセンブル・フォーマットについて

1. オペコードのニーモニックは「INTEL」社の8085標準アセンブリ・フォーマットを使用しています。

(資料: 8080/8085アセンブリ言語プログラミング・マニュアル)

2. オペランド・データ(1バイトあるいは2バイト)は全て16進で表示します。従って数値ベースを示す記号は使用していません。

例: **MVI A, 10H** ↔ **MVI A, 10**

(INTEL社フォーマット) (TR-4720フォーマット)

3. オペコードがあつてかつ、オペランドが「データ・メモリ」にない場合には、オペランドの表示は「+++」となります。

例: 「データ・メモリ」の最後のステートがアブソリュート表示で

3E /OP の場合は、ニーモニック表示では「**MVI A, +++**」となります。

4. 8085では、条件付ジャンプ命令で条件が満足しない場合には、3バイト目のデータ(ジャンプ先アドレスの上位バイト)がデータ・バスに出ませんので、「++」で表わします。

例: 条件が満足する場合 …… **JZ 1234**

条件が満足しない場合 …… **JZ ++34**

5. 8085の命令セットに存在しないオペコードが発見された場合には、「ノーマルプリンク表示」の「? OP」で表示します。

例: **10 ?OP** ↔ **10 /OP**

(ニーモニック表示) (アブソリュート表示)

4-2-2 μP の特別の動作における表示について

1. 「**HALT**」の場合: 「**HALT**」命令が実行されると、リセットあるいはインタラプトが来るまではデータの取込みはされません。ただしオペコード・フェッチの次のマシン・サイクルで「**HALT**」命令の次のアドレスが取り込まれますが、特に意味はありません。

2. ハードウェア・インタラプト (**TRAP** および **RST 7.5 ~ 5.5**) の場合 :

内部でのオペコード・ジェネレーションのためにバス・アイドルとなりますが、この状態は同時に、ハードウェア・インタラプトのアクノレッジ・マシン・サイクルですので「 / **INTA** 」と表示します。(データ自体は戻り先アドレスの下位バイトで意味はない。また **INTR** と異り $\overline{\text{INTA}} = 1$ である。)

例 : 「 **RST 7.5** 」 の場合

[ADRS]	[DATA]	
0122	77	/ OP
0123	23	/ INTA ... F1 = 0, F2 = F4 = 1
FFFF	01	/ WR
FFFE	23	/ WR.
003C	3E	/ OP

※
... スタック・ライト
... インタラプト・ルーチン

3. 8080方式インタラプト (**INTR**) の場合 :

インタラプト・アクノレッジ・サイクルはハードウェア・インタラプトと同じく「 / **INTA** 」で表示するが、この状態で外部から挿入されるのはオペコードです。

例 : 「 **RST 7** 」 を挿入する場合 :

RST 7	↔	FF	/ INTA	... F1 = F2 = F4 = 1
(ニーモニック表示)			(アブソリュート表示)	

※

「 **CALL 1234** 」 を挿入する場合

CALL 1234	↔	CD	/ INTA
		34	/ INTA
		12	/ INTA
(ニーモニック表示)			(アブソリュート表示)

※ 同一名称であっても、インタラプトの型により、オペコードでない場合と、オペコードの場合があります。

4. 「 **HOLD** 」 状態の場合 : データの取込みは行なわれません。 **S & T** モードでの対応関係は注意して下さい。

第5章 動作チェック

CPUプローブ先端のデータ取込み点から、本体内部の「データ・メモリ」までの間に、コネクタやICなどによる多くの接続点があります。そのため、常に正しいデータの取込みが行なえるように、パーソナリティ・ボードには μ Pのバスおよびコントロール信号に準じたテスト・パターン発生器があり、背面パネルの**CPU PROBE TEST**ソケットへテストパターンが出力されています。このテスト・パターンによってチェックしますと、プローブ先端から「データ・メモリ」までのルートが正常に動作しているかどうか確認することができます。以下に示す手順でチェックを行なって下さい。

1. **CPU PROBE** に、40ピンDIPクリップ・コネクタあるいは40ピンDIPプラグ・コネクタを接続します。
2. 背面パネルの**CPU PROBE TEST**ソケットへは、プラグ・コネクタの場合は直接に、クリップ・コネクタの場合は付属の「40ピンDIP ICパッケージ」を取付けてから接続して下さい。
3. **TRACE** キーによって「**TRACE STATE ALL**」モードに設定します。次に**DEFAULT** キーを押して、全ての「トレース条件」を初期状態として下さい。
4. 「入力プロンプト」が「**TRIG [ADRS]**」の位置にありますから**ENTRY**キーによって**0000**と入力します。
5. **RUN** キーを押しますと〔写真5〕に示すようなテスト・パターンがCRTディスプレイに表示されます。アドレス・バス・データとデータ・バスデータの各桁が同一の数字となっていることを確認して下さい。
6. 必要に応じて他のファンクションの基本動作の確認が行なえます。

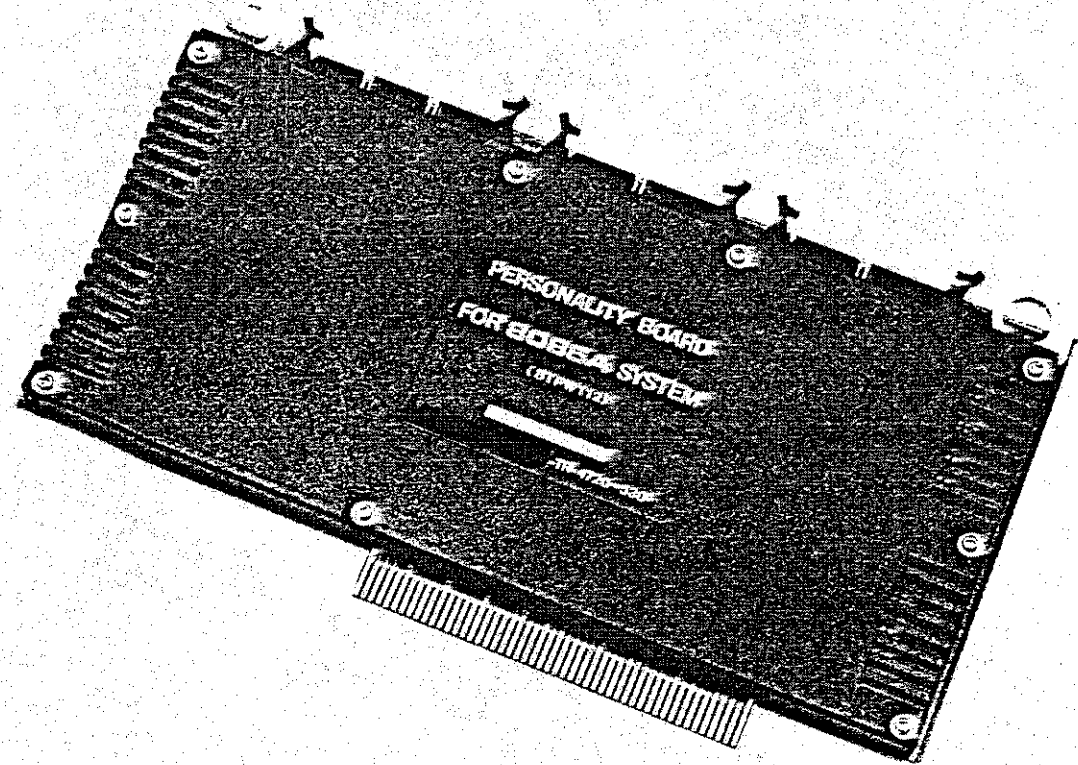
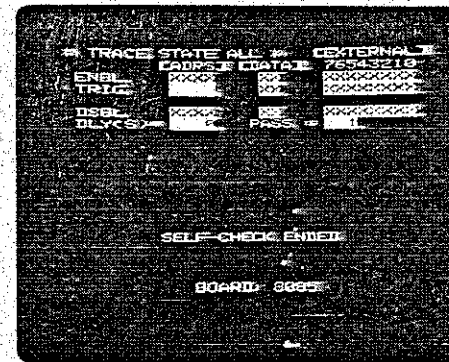


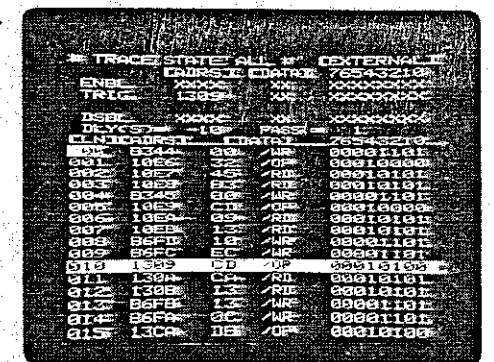
写真1 パーソナリティ・ボード

写真3



POWER ON時のパーソナリティ・ボード
名称表示

写真4



「TRACE STATE ALL」
ABSモードの表示

写真5



テスト・パターン

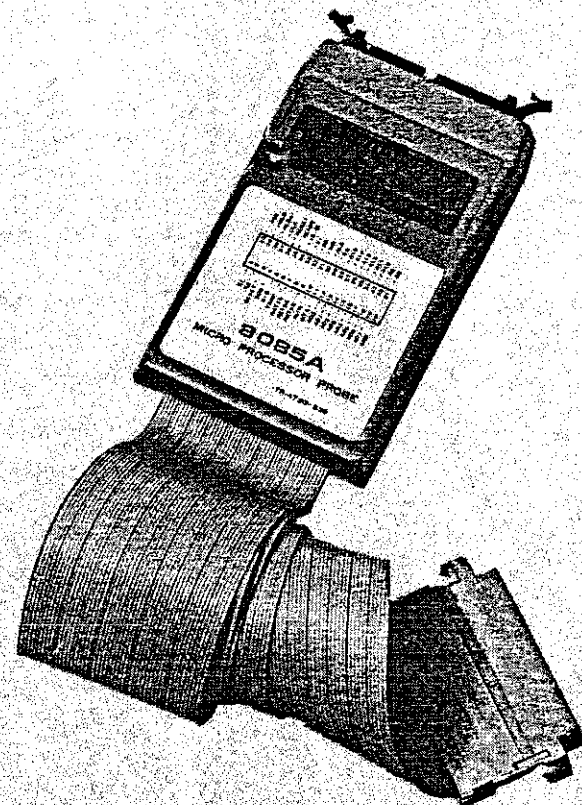
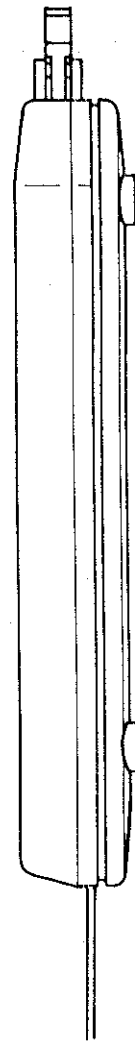
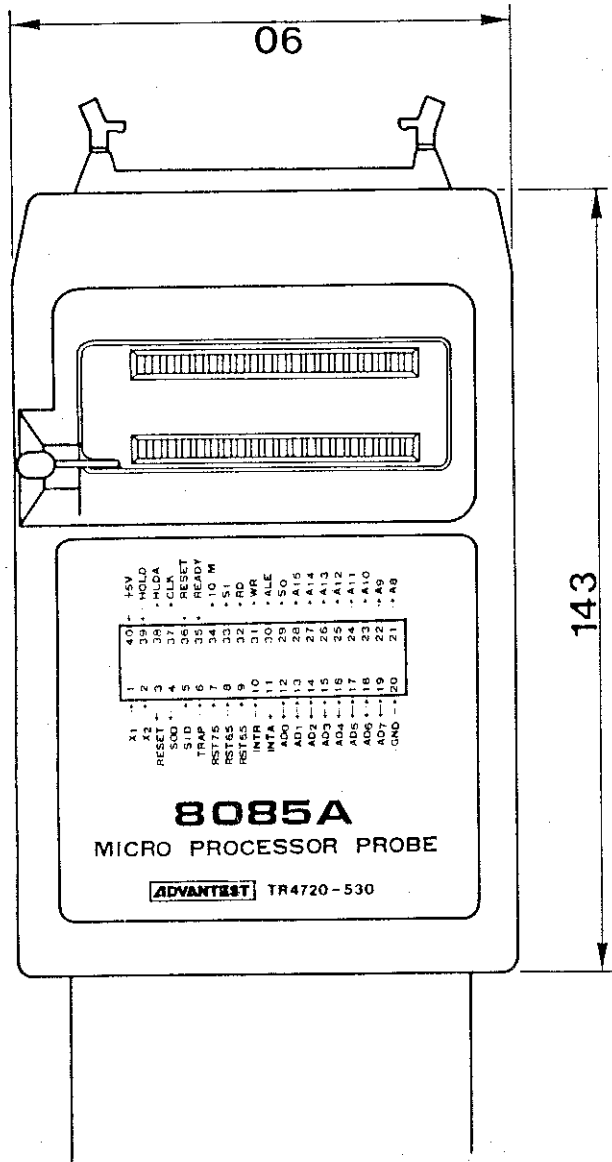
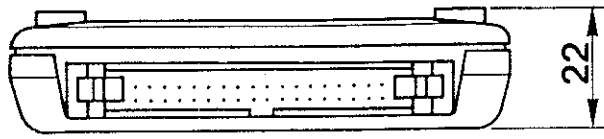


写真2 CPUプローブ



TR4720-530
EXTERNAL VIEW

本製品に含まれるソフトウェアのご使用について

本製品に含まれるソフトウェア（以下本ソフトウェア）のご使用について以下のことにご注意下さい。

ここでいうソフトウェアには、本製品に含まれる又は共に使用されるコンピュータ・プログラム、将来弊社よりお客様に提供されることのある追加、変更、修正プログラムおよびアップデート版のコンピュータ・プログラム、ならびに本製品に関する取扱説明書等の付随資料を含みます。

使用許諾

本ソフトウェアの著作権を含む一切の権利は弊社に帰属いたします。

弊社は、本ソフトウェアを本製品上または本製品とともに使用する限りにおいて、お客様に使用を許諾するものといたします。

禁止事項

お客様は、本ソフトウェアのご使用に際し以下の事項は行わないで下さい。

- 本製品使用目的以外で使用する事
- 許可なく複製、修正、改変を行う事
- リバース・エンジニアリング、逆コンパイル、逆アセンブルなどを行う事

免責

お客様が、本製品を通常の用法以外の用法で使用したことにより本製品に不具合が発生した場合、およびお客様と第三者との間で著作権等に関する紛争が発生した場合、弊社は一切の責任を負いかねますのでご了承下さい。

保証について

製品の保証期間は、お客様と別段の取り決めがある場合または当社が特に指定した場合を除き、製品の納入日(システム機器については検取日)から1年間といたします。保証期間中に、当社の責めに帰する製造上の欠陥により製品が故障した場合、無償で修理いたします。ただし、下記に該当する場合は、保証期間中であっても保証の対象から除外させていただきます。

- 当社が認めていない改造または修理を行った場合
- 支給品等当社指定品以外の部品を使用した場合
- 取扱説明書に記載する使用条件を超えて製品を使用した場合(定められた許容範囲を超える物理的ストレスまたは電流電圧がかかった場合など)
- 通常想定される使用環境以外で製品を使用した場合(腐食性の強いガス、塵埃の多い環境等による電気回路の腐食、部品の劣化が早められた場合など)
- 取扱説明書または各種製品マニュアルの指示事項に従わずに使用された場合
- 不注意または不当な取扱により不具合が生じた場合
- お客様のご指示に起因する場合
- 消耗品や消耗材料に基づく場合
- 火災、天変地異等の不可抗力による場合
- 日本国外に持出された場合
- 製品を使用できなかったことによる損失および逸失利益

当社の製品の保証は、本取扱説明書に記載する内容に限られるものとします。

保守に関するお問い合わせについて

長期間にわたる信頼性の保証、国家標準とのトレーサビリティを実現するためにアドバンテスでは、工場から出荷された製品の保守に対し、カスタマ・エンジニアを配置しています。

カスタマ・エンジニアは、故障などの不慮の事故は元より、製品の長期間にわたる性能の保証活動にフィールド・エンジニアとしても活動しています。

万一、動作不良などの故障が発生した場合には、当社のMS(計測器)コールセンターにご連絡下さい。

製品修理サービス

- 製品修理期間
製品の修理サービス期間は、製品の納入後10年間とさせていただきます。
- 製品修理活動
当社の製品に故障が発生した場合、当社に送っていただく引取り修理、または当社技術員が現地に出張しての出張修理にて対応いたします。

製品校正サービス

- 校正サービス
ご使用中の製品に対し、品質および信頼性の維持を図ることを目的に行うもので、校正後の製品には校正ラベルを貼付けし、品質を保証いたします。
- 校正サービス活動
校正サービス活動は、株式会社アドバンテス カスタマサポートに送っていただく引取り校正、または当社技術員が現地に出張しての出張校正にて対応いたします。

予防保守のおすすめ

製品にはエレクトロニクス部品およびメカニカル部品の一部に寿命を考慮すべき部品を使用しているため、定期的な交換を必要とします。適正な交換期間を過ぎて使用し発生した障害に対しては、修理および性能の保証ができません場合があります。

アドバンテスでは、このようなトラブルを未然に防ぐため、予防保守が有効な手段と考え、予防保守作業を実施する体制を整えています。

各種の予防保守を定期的実施することで、製品の安定稼働を図り、不意の費用発生を防ぐため、年間保守契約による予防保守の実施をお勧めいたします。

なお、年間保守契約は、製品、使用状況および使用環境により内容が変わりますので、最寄りの弊社営業支店にお問い合わせ下さい。

ADVANTEST®

<http://www.advantest.co.jp>

株式会社アドバンテス

本社事務所
〒100-0005 千代田区丸の内1-6-2 新丸の内センタービルディング
TEL: 03-3214-7500 (代)

第4アカウント販売部(東日本)
〒100-0005 千代田区丸の内1-6-2 新丸の内センタービルディング
TEL: 0120-988-971
FAX: 0120-988-973

第4アカウント販売部(西日本)
〒564-0062 吹田市垂水町3-34-1
TEL: 0120-638-557
FAX: 0120-638-568

★計測器に関するお問い合わせ先
(製品の仕様、取扱い、修理・校正等計測器関連全般)

MS(計測器)コールセンタ ☎ TEL 0120-919-570
FAX 0120-057-508
E-mail: icc@acs.advantest.co.jp